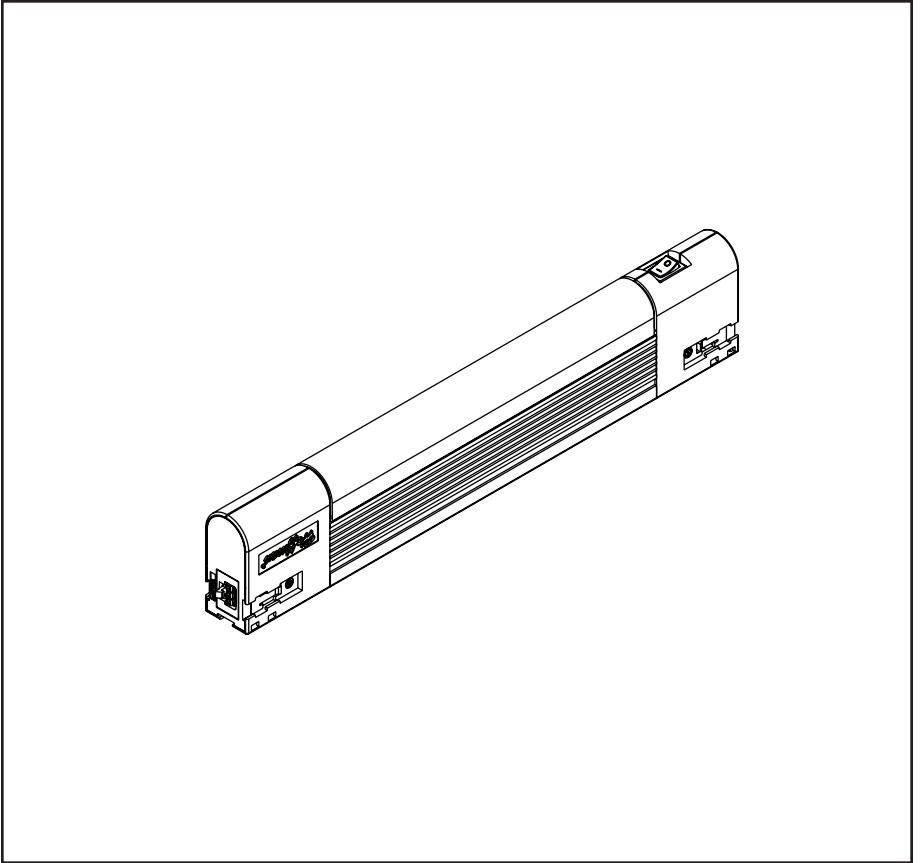


PANELITE™
Fluorescent Lighting Package
Paquet Fluorescent D'Éclairage
Paquete Fluorescente De la Iluminación



**WARNING****AVERTISSEMENT****PRECAUCION**

- To avoid electric shock and equipment damage, disconnect any power supplies to the enclosure before installing the light.
- The fluorescent lighting package must be properly grounded.
- The fluorescent lighting package is not designed for use in hazardous or wet locations.
- To avoid electric shock, do not energize any circuits before all internal and external electrical and mechanical clearances are checked to assure that all assembled equipment functions safely and properly.

- Pour éviter la décharge électrique et les dommages aux équipements, débranchez toutes les alimentations d'énergie à la clôture avant d'installer la lumière.
- Les paquets fluorescents d'éclairage doivent être correctement fondus.
- Ces paquets fluorescents d'éclairage ne sont pas conçus pour l'usage dans des endroits dangereux ou humides.
- Pour éviter la décharge électrique, n'activez aucun circuit avant que des dégagements électriques et mécaniques tout internes et externes soient vérifiés pour s'assurer que tout l'équipement assemblé fonctionne sans risque et correctement.
- Para evitar descarga eléctrica y daño de equipo, desconecte cualquier fuente de alimentación al recinto antes de instalar la luz.
- Los paquetes fluorescentes de la iluminación deben ser puestos a tierra correctamente.
- Estos paquetes fluorescentes de la iluminación no se diseñan para el uso en localizaciones peligrosas o mojadas.
- Para evitar descarga eléctrica, no energice ninguna circuitos antes de que las separaciones eléctricas y mecánicas todo internas y externas se comprueben para asegurar que funcione todo el equipo montado con seguridad y correctamente.

Introduction

1. Before installing fluorescent fixture, read these instructions carefully. Failure to follow these instructions could damage the product or cause a hazardous condition.
2. The fluorescent light package is designed to operate on single phase power and at the voltage and frequency listed on the product label only.

Introduction

1. Avant d'installer le montage fluorescent, lisez ces instructions soigneusement. Le manque de suivre ces instructions a pu endommager le produit ou causer un état dangereux.
2. Des paquets légers fluorescents sont conçus pour opérer la puissance monophasé et à la tension et à la fréquence énumérées sur l'étiquette de produit seulement.

Introducción

1. Antes de instalar el accesorio fluorescente, lea estas instrucciones cuidadosamente. La falta de seguir estas instrucciones podía dañar el producto o causar una condición peligrosa.
2. Los paquetes ligeros fluorescentes se diseñan para funcionar encendido energía la monofásico y en el voltaje y frecuencia enumerada en la etiqueta del producto solamente.

GENERAL SAFETY INFORMATION

1. Route supply wires away from door hinge, sharp edges, etc.
2. Use only preheat type lamps as listed in table under "Lamp Type". (except where noted)
3. Keep lens in place to prevent accidental breakage of the fluorescent lamp.

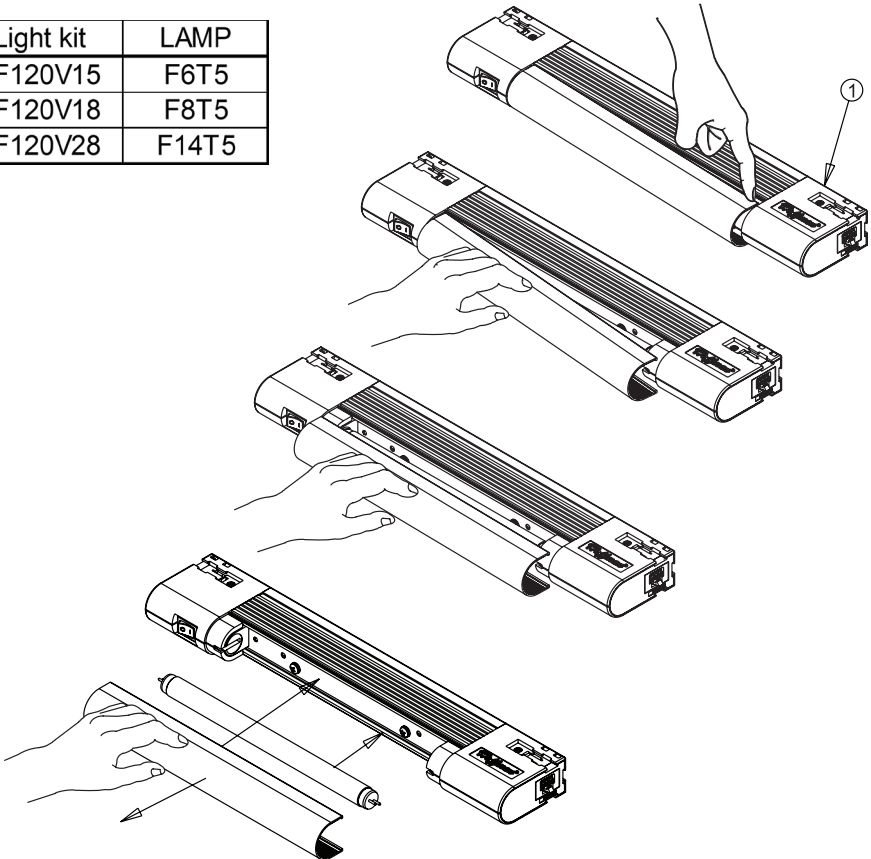
L'INFORMATION GÉNÉRALE DE SÛRETÉ

1. Conduisez les fils d'approvisionnement loin de la charnière de porte, des bords pointus, etc..
2. L'utilisation préchauffent seulement des lampes de type comme énuméré dans la table sous le "type de lampe". (excepté où remarquable)
3. Gardez l'objectif en place pour empêcher la rupture accidentelle de la lampe fluorescente.

INFORMACIÓN GENERAL DE SEGURIDAD

1. Encamine los alambres de la fuente lejos de la bisagra de la puerta, de los bordes agudos, del etc.
2. El uso precalienta solamente las lámparas del tipo según lo enumerado en tabla bajo "tipo de la lámpara". (excepto donde observado)
3. Mantenga la lente lugar para prevenir la fractura accidental de la lámpara fluorescente.

Light kit	LAMP
LF120V15	F6T5
LF120V18	F8T5
LF120V28	F14T5



Wiring

All wiring must comply with applicable national and local electrical codes; all authorities have jurisdiction.

Connect the fluorescent fixture to a power supply consistent with the voltage and frequency information found on the product label.

Be sure the fluorescent fixture ground terminal is connected to a proper earth ground source. Intermittent operation indicates a probable lack of earth ground.

In some cases it may be advantageous to connect wire leads to terminal block on lighting fixture before installing.

Power must be connected to switch end of light.

A maximum of 5 lights can be ganged together.

Câblage

Tout le câblage doit être conforme aux codes électriques nationaux et locaux applicables; toutes les autorités ont la juridiction.

Reliez le montage fluorescent à une alimentation d'énergie conformée à la tension et à l'information de fréquence trouvées sur l'étiquette de produit.

Soyez sûr que la borne au sol de montage fluorescent est reliée à une source appropriée de groun de la terre. L'opération intermittente indique un manque probable de au sol de la terre.

Dans certains cas il peut être avantageux de relier le fil mène au TB sur le montage d'éclairage avant l'installation.

Un maximum de 5 lumières peut être à commande unique ensemble.

Un maximum de 5 lumières peut être à commande unique ensemble.

Cableado

Todo el cableado debe conformarse con códigos eléctricos nacionales y locales aplicables; todas las autoridades tienen jurisdicción.

Conecte el accesorio fluorescente con una fuente de alimentación constante con el voltaje y la información de la frecuencia encontrados en la etiqueta del producto.

Sea seguro que el terminal de tierra del accesorio fluorescente está conectado con una fuente apropiada del groun de la tierra. La operación intermitente indica una carencia probable de la tierra de la tierra.

En algunos casos puede ser ventajoso conectar el alambre conduce al bloque de terminales en accesorio de la iluminación antes de instalar.

Un máximo de 5 luces puede ser agrupado junto.

Un máximo de 5 luces puede ser agrupado junto.

Maintenance

Replacement lamps must be the type indicated in the table.

Entretien

Les lampes de rechange doivent être le type indiqué dans la table.

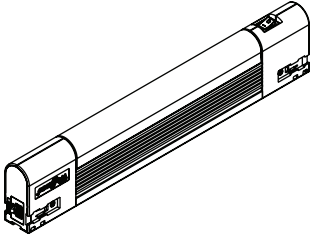
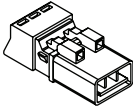
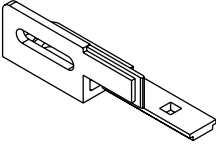
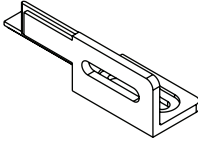
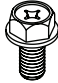

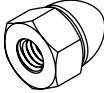
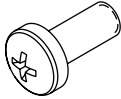

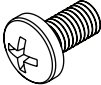
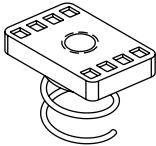
Mantenimiento

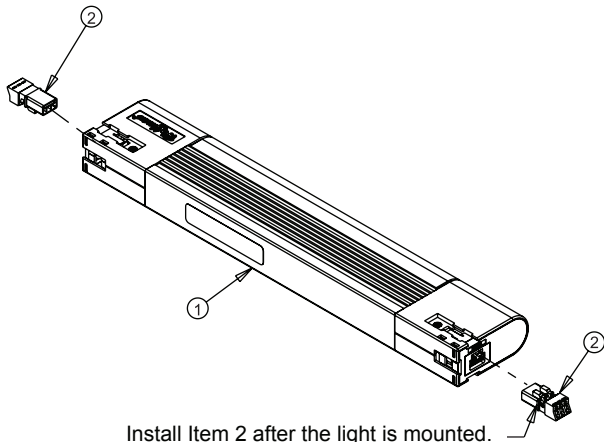
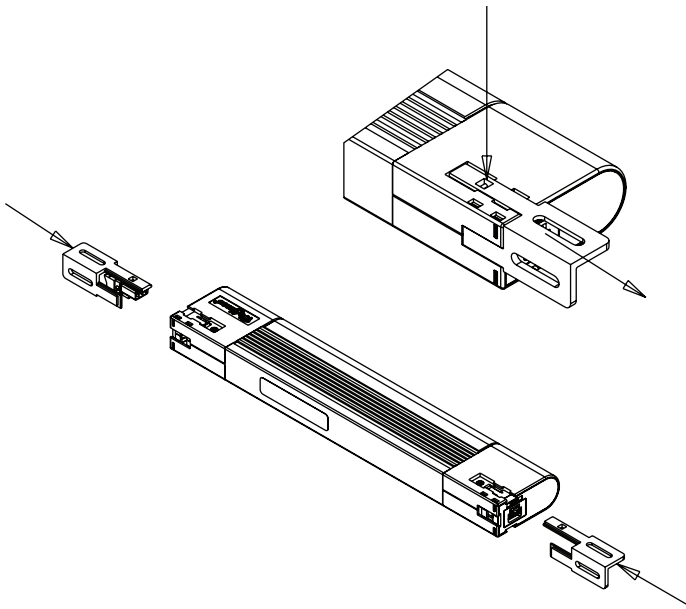
Las lámparas del reemplazo deben ser el tipo indicado en la tabla.

This accessory maintains UL/CSA Type 12,3R,4,4X when installed per these instructions.

Cet accessoire maintient UL/CSA Type 12,3R,4,4X une fois installé par ces instructions.

Este accesorio mantiene el Tipo 12,3R,4,4X de UL/CSA cuando está instalado por estas instrucciones.

<p>1</p>  <p>(1x)</p>	<p>2</p>  <p>(2x)</p>	
<p>3</p>  <p>(1x)</p>	<p>4</p>  <p>(1x)</p>	<p>5 M5x12</p>  <p>(2x)</p>
<p>6</p>  <p>(2x)</p>	<p>7 M5 x .8</p>  <p>(2x)</p>	<p>8 M5x12</p>  <p>(2x)</p>
<p>9</p>  <p>(2x)</p>	<p>10 10-32x.38</p>  <p>(2x)</p>	<p>11 10-32</p>  <p>(2x)</p>

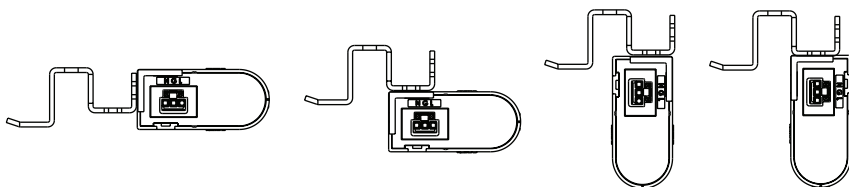
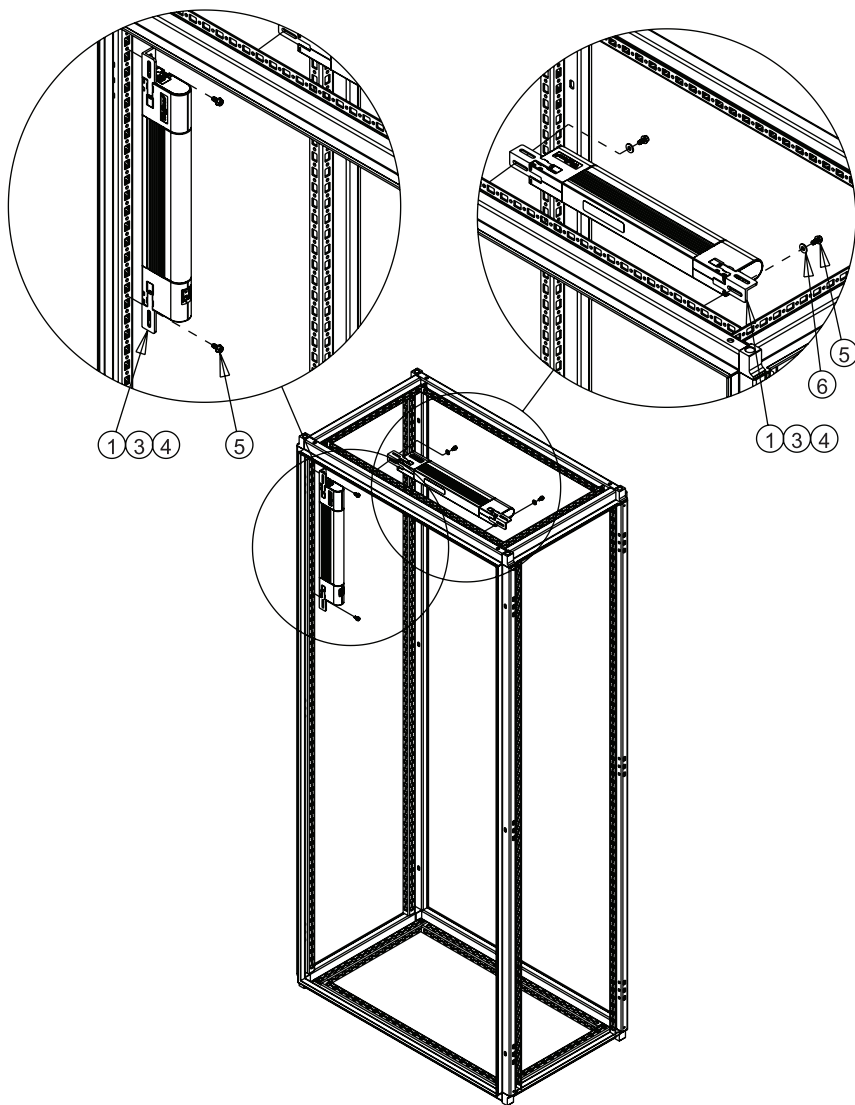


Install Item 2 after the light is mounted.
 Only required for hard wiring.
 Not required when using power/ganging accessory cables.

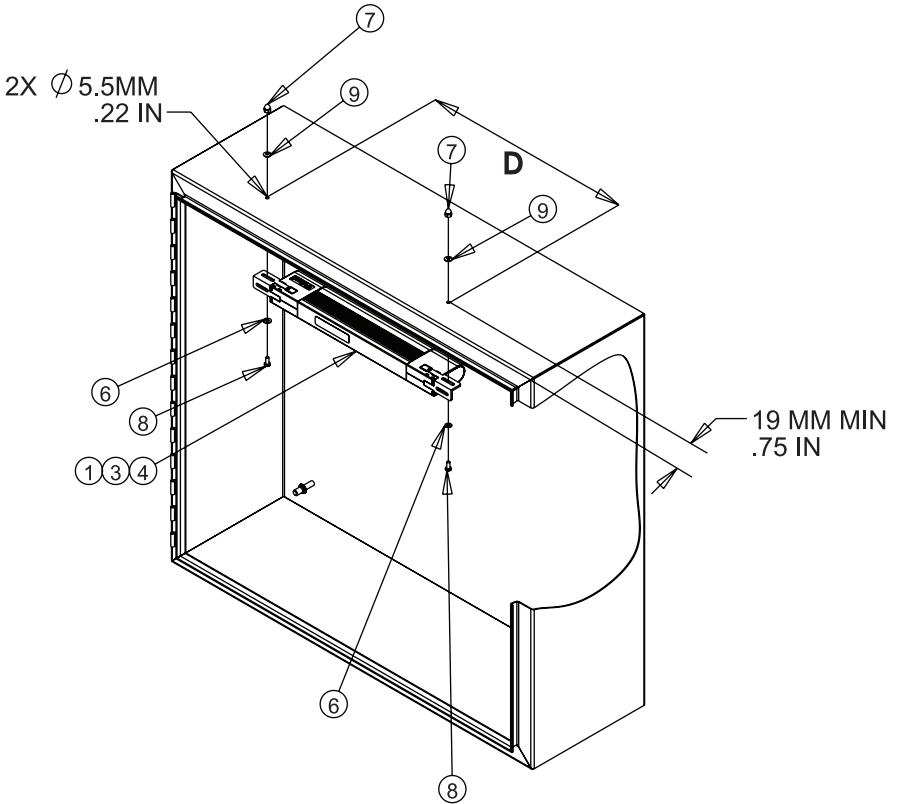
Installer le point 2 après que la lumière soit montée.
 Seulement requis pour le câblage dur.
 Non requis en utilisant la puissance/ganging les câbles accessoires.

Instalar Item 2 después de que se monte la luz.
 Requerido solamente para el cableado duro.
 No requerido cuando usar poder/ganging el accesorio cablegrafía.

PROLINE® Frame Mounting Support D'Armature PROLINE® Montaje Del Marco PROLINE®

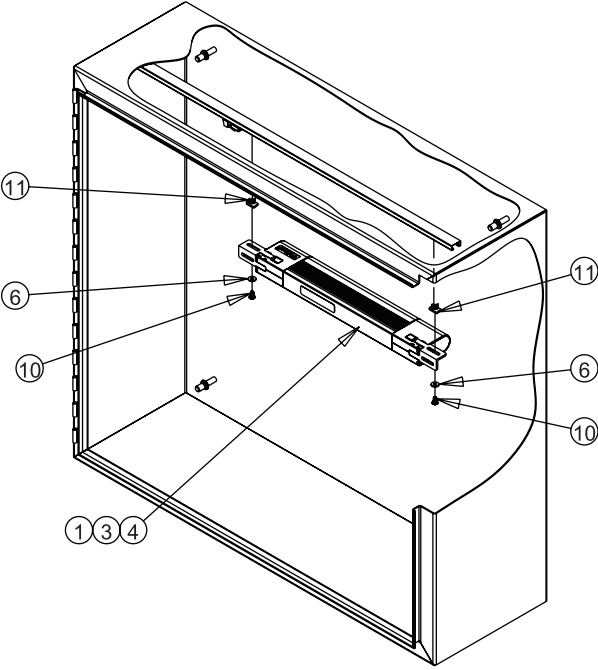


Enclosure Top Mounting Bâti De Dessus De Clôture Montaje De la Tapa Del Recinto

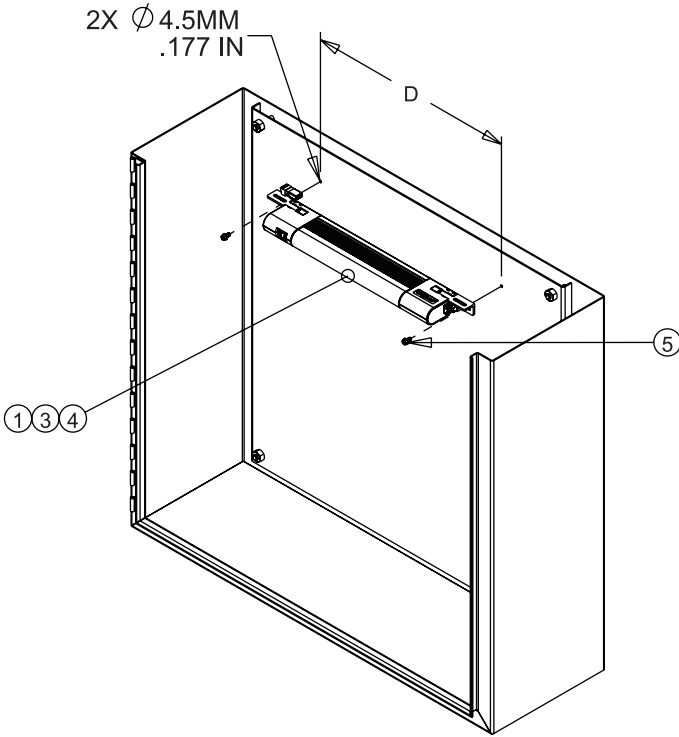


Light kit	D
LF120V15	425 MM 16.0 IN
LF120V18	483 MM 19.0 IN
LF120V28	743 MM 29.25 IN

Enclosure Channel Mounting
Bâti De la Manche De Clôture
Montaje Del Canal Del Recinto



Optional Panel Mounting Support Facultatif De Panneau Montaje Opcional Del Panel



Light kit	D
LF120V15	425 MM 16.0 IN
LF120V18	483 MM 19.0 IN
LF120V28	743 MM 29.25 IN

Notes

Notes