

HONEYWELL

See full Datasheet below...

onlinecomponents.com
THE ONLINE DISTRIBUTOR OF ELECTRONIC COMPONENTS

BUY NOW

 **MASTER**TM
E L E C T R O N I C S

BUY NOW

masterelectronics.com & onlinecomponents.com
are **authorized** e-commerce distributors
of electronic components.



Installation Instructions for the
MICRO SWITCH™ BX Series Explosion-proof Limit Switches

Instrucciones para la instalación de los
Interruptores de fin de carrera a prueba de explosiones de la serie BX de MICRO SWITCH™

Anweisungen zum Einbau des
MICRO SWITCH™ der BX-Serie Explosionsgeschützte Positionsschalter

Instructions d'installation pour les
interrupteurs de fin de course antidéflagrants MICRO SWITCH™ de série BX

Istruzioni per l'installazione degli
Interruttori di finecorsa antideflagranti MICRO SWITCH™ BX Series

Instruções para instalação da
Chave de fim de curso à prova de explosões MICRO SWITCH™ Série BX

**MICRO SWITCH™ BX 系列
防爆限位开关安装说明**

Инструкции по установке
**взрывозащищенных конечных
выключателей серии MICRO
SWITCH™ BX**



⚠️ WARNING PERSONAL INJURY

DO NOT USE these products as safety or emergency stop devices or in any other application where failure of the product could result in personal injury.

Failure to comply with these instructions could result in death or serious injury.

⚠️ WARNING OPENING PRODUCTS HAZARD

DO NOT OPEN these products when energized or in a flammable gas atmosphere.

Failure to comply with these instructions could result in death or serious injury.

⚠️ WARNING IMPROPER CONDUIT THREAD USE

DO NOT USE any other conduit thread than the one identified on the product. Verify that the mating threaded fitting is identical with the conduit thread shown on the product nameplate.

Failure to comply with these instructions could result in death or serious injury.

⚠️ WARNING

During installation, suitable certified cable entry and closing device approved by Explosion Test Lab with Ex marking "Ex IIC" shall be used and correctly installed. The conduit size should be NPT 1/2", NPT 3/4", M20, PG13.5, or PF1/2". Cable entry for redundancy use should be well and effectively blocked by closing device.

⚠️ WARNING

During installation, BX Series limit switches should not be subjected to a corrosive atmosphere that could corrupt the enclosure, thereby avoiding immediate or future corrosion of the switch's enclosure.

⚠️ WARNING

Do not replace any switch components with those from another switch or replacement part without consulting Honeywell technical support.

⚠️ WARNING

During the switch's installation, use, and maintenance, observe the following standards: GB12476.2-2006; GB15577-1995; GB3836.13-2000; GB3836.15-2000; GB3836.16-2006; and GB50257-1996.

⚠️ WARNING

The equipment has a non-conducting coating and may generate an ignition-capable level of electrostatic charges under certain extreme conditions. The user should ensure that the equipment is not installed in a location where it may be subjected to external conditions (such as high pressure steam) which might cause a build up of electrostatic charges on non-conducting surfaces. Additionally, cleaning of the equipment should be done with a damp cloth.

⚠️ WARNING

Any cable glands used with this product shall be provided with protection d for hazardous location category IIC with certificate, according to TP TC 012/2011.

⚠️ ADVERTENCIA LESIONES PERSONALES

NO UTILICE estos productos como dispositivos de seguridad o de parada de emergencia, ni en ninguna otra aplicación en la que la falla del producto pueda generar una lesión personal.

No cumplir con estas instrucciones podría provocar la muerte o causar lesiones graves.

⚠️ ADVERTENCIA APERTURA DE PRODUCTOS PELIGROSOS

NO ABRA estos productos cuando están energizados o en una atmósfera de gas inflamable.

No cumplir con estas instrucciones podría provocar la muerte o causar lesiones graves.

⚠️ ADVERTENCIA USO DE ROSCAS INADECUADAS PARA LOS CONDUCTOS

NO UTILICE ninguna otra rosca que no sea la identificada en el producto. Compruebe que el accesorio roscado complementario sea idéntico a la rosca del conducto que se muestra en la placa de identificación del producto.

No cumplir con estas instrucciones podría provocar la muerte o causar lesiones graves.

⚠️ ADVERTENCIA

Durante la instalación, se deben utilizar e instalar correctamente la entrada de cable adecuada y certificada y el dispositivo de cierre aprobado por el laboratorio de pruebas de explosivos con la marca de protección "Ex IIC". El tamaño del conducto debe ser NPT 1/2", NPT 3/4", M20, PG13.5 o PF1/2". La entrada del cable para uso de redundancia se debe enclavar, de manera correcta y eficaz, mediante el uso del dispositivo de cierre.

⚠️ ADVERTENCIA

Durante la instalación, los interruptores de fin de carrera de la serie BX no se deben someter a una atmósfera corrosiva que pueda dañar la caja, de manera que se evite la corrosión inmediata o futura de la caja del interruptor.

⚠️ ADVERTENCIA

No reemplace ninguno de los componentes de un interruptor por componentes de otro interruptor ni de repuestos sin antes consultar al personal de soporte técnico de Honeywell.

⚠️ ADVERTENCIA

Durante la instalación, el uso y el mantenimiento del interruptor, se deben respetar las siguientes normas: GB12476.2-2006; GB15577-1995; GB3836.13-2000; GB3836.15-2000; GB3836.16-2006 y GB50257-1996.

⚠️ ADVERTENCIA

El equipo tiene un recubrimiento no conductor y puede generar un nivel de cargas electrostáticas con posibilidad de encendido bajo ciertas circunstancias extremas. El usuario se debe asegurar de que el equipo no esté instalado en un lugar donde quede sometido a condiciones externas (como vapor de alta presión) que pudiera generar la acumulación de cargas electrostáticas sobre superficies no conductoras. Además, el equipo se debe limpiar con un paño húmedo.

⚠️ ADVERTENCIA

Los casquillos de cable que se usen con este producto dispondrán de protección clase d para lugares peligrosos, categoría IIC con certificado, según la norma TP TC 012/2011.

⚠️ ACHTUNG

VERLETZUNGSGEFAHR

Diese Produkte dürfen weder als Sicherheits- oder Not-Abschaltgeräte noch in anderen Anwendungen, bei denen ein Fehler an diesem Produkt zu Personenschaden führen könnte, eingesetzt werden.

Die Missachtung dieser Anweisungen kann zum Tod oder zu schweren Verletzungen führen.

⚠️ ACHTUNG

GEFAHR BEIM ÖFFNEN DIESER PRODUKTE

Öffnen Sie diese Produkte NICHT, wenn sie unter Strom stehen oder sich in einer Umgebung mit entzündlichem Gas befinden.

Die Missachtung dieser Anweisungen kann zum Tod oder zu schweren Verletzungen führen.

⚠️ ACHTUNG

FALSCHER VERWENDUNG DES KABELINFÜHRUNGSGEWINDES

Verwenden Sie AUSSCHLIESSLICH das auf dem Produkt angegebene Kabeleinführungsgewinde. Vergewissern Sie sich, dass der passende Gewindeanschluss mit dem auf dem Typenschild des Produktes angegebenen Kabeleinführungsgewinde übereinstimmt.

Die Missachtung dieser Anweisungen kann zum Tod oder zu schweren Verletzungen führen.

⚠️ ACHTUNG

Für den Einbau sind geeignete zertifizierte Kabeleingänge und Verschlussvorrichtungen zu verwenden und korrekt zu montieren, die vom Testlabor die Ex-Kennzeichnung „Ex IIC“ erhalten haben. Die Kabeleinführung sollte folgende Größe haben: NPT 1/2", NPT 3/4", M20, PG13,5 bzw. PF1/2". Der Eingang für die redundante Kabelführung sollte gut und effektiv von der Verschlussvorrichtung blockiert sein.

⚠️ ACHTUNG

Zum Schutz des Schaltergehäuses vor unmittelbarer oder künftiger Korrosion sollten die Positionsschalter der BX-Serie nicht in einer korrosiven Umgebung eingebaut werden, da das Gehäuse Schaden nehmen könnte.

⚠️ ACHTUNG

Ersetzen Sie Schalterkomponenten niemals durch Komponenten aus anderen Schaltern oder von anderen Herstellern, ohne vorher den technischen Support von Honeywell konsultiert zu haben.

⚠️ ACHTUNG

Halten Sie bei der Installation, Verwendung und Wartung der Schalter die folgenden Normen ein: GB12476.2-2006, GB15577-1995, GB3836.13-2000, GB3836.15-2000, GB3836.16-2006 und GB50257-1996.

⚠️ WARNUNG

Das Gerät verfügt über eine nicht leitende Beschichtung und kann unter Extrembedingungen elektrostatische Ladungen erzeugen, die möglicherweise zündfähig sind. Der Benutzer muss sicherstellen, dass am Installationsort keine äußeren Faktoren (z. B. hoher Druck) auf das Gerät einwirken, die das Entstehen von elektrostatischen Ladungen auf nicht leitenden Oberflächen begünstigen. Zudem sollte das Gerät ausschließlich mit einem feuchten Tuch gereinigt werden..

⚠️ WARNUNG

Alle für dieses Produkt verwendete Kabelverschraubungen müssen die Schutzklasse D für Gefahrenbereiche, Kategorie IIC mit Zertifikat gemäß TP TC 012/2001 haben.

⚠️ AVERTISSEMENT

BLESSURES CORPORELLES

NE PAS UTILISER ces produits en tant que dispositifs d'arrêt d'urgence ou de sécurité, ni dans aucune autre application où la défaillance du produit pourrait entraîner des blessures corporelles.

L'inobservation de ces instructions risque d'entraîner des blessures graves, voire mortelles.

⚠️ AVERTISSEMENT

RISQUES ASSOCIES A L'OUVERTURE DES PRODUITS

N'OUVREZ PAS ces produits lorsqu'ils sont sous tension ou s'ils se trouvent dans un endroit où il y a un risque d'explosion.

L'inobservation de ces instructions risque d'entraîner des blessures graves, voire mortelles.

⚠️ AVERTISSEMENT

MAUVAISE UTILISATION DU FILETAGE DU CONDUIT

NE PAS UTILISER un filetage de conduit différent de celui identifié sur le produit. Vérifiez que le raccord fileté homologué est identique au filetage de conduit indiqué sur la plaque signalétique du produit.

L'inobservation de ces instructions risque d'entraîner des blessures graves, voire mortelles.

⚠️ AVERTISSEMENT

Lors de l'installation, vous devez utiliser et installer correctement une entrée de câble adéquate et certifiée ainsi qu'un dispositif de fermeture homologué par le Laboratoire de tests d'explosivité et portant le marquage EX IIC. Les tailles de conduit acceptées sont : NPT 1/2", NPT 3/4", M20, PG13.5 ou PF1/2". Dans le cas d'une utilisation redondante, l'entrée de câble doit être bloquée correctement et efficacement par le dispositif de fermeture.

⚠️ AVERTISSEMENT

Pendant l'installation, les interrupteurs de fin de course de série BX ne doivent pas être soumis à une atmosphère corrosive susceptible d'altérer leur enveloppe, afin d'éviter toute corrosion immédiate ou future de l'interrupteur.

⚠️ AVERTISSEMENT

Ne pas remplacer les composants d'un interrupteur par ceux d'un autre interrupteur ou des pièces de rechange sans consulter l'équipe d'assistance technique d'Honeywell.

⚠️ ACHTUNG

Veillez respecter les normes suivantes pendant l'installation, l'utilisation et la maintenance de l'interrupteur : GB12476.2-2006 ; GB15577-1995 ; GB3836.13-2000 ; GB3836.15-2000 ; GB3836.16-2006 ; et GB50257-1996.

⚠️ AVERTISSEMENT

Cet équipement possède un revêtement non conducteur. Il peut générer un niveau de charges électrostatiques susceptible de provoquer une étincelle dans certaines conditions extrêmes. Il ne doit pas être installé dans des locaux soumis à des conditions externes (vapeur haute pression, par exemple) susceptibles d'entraîner l'accumulation de charges électrostatiques sur les surfaces non conductrices. En outre, le nettoyage de l'équipement doit être effectué avec un tissu humide.

⚠️ AVERTISSEMENT

Tous les presse-étoupe utilisés avec ce produit doivent être fournis avec une protection « d » pour la catégorie d'emplacement dangereux IIC, conformément à la réglementation TP TC 012/2011.

⚠ATTENZIONE

LESIONI ALLE PERSONE

NON UTILIZZARE questi prodotti come dispositivi di arresto di emergenza o di sicurezza, o in applicazioni in cui dal guasto del prodotto potrebbero derivare lesioni alle persone.

Il mancato rispetto di queste istruzioni può causare lesioni gravi o mortali.

⚠ATTENZIONE

PERICOLO DI APERTURA PRODOTTI

NON APRIRE questi prodotti quando sono in stato di eccitazione o in presenza di gas infiammabili nell'aria.

Il mancato rispetto di queste istruzioni può causare lesioni gravi o mortali.

⚠ATTENZIONE

USO DI UNA FILETTATURA PRESSACAVO NON ADEGUATA

NON UTILIZZARE filettature pressacavo diverse da quella identificata sul prodotto. Verificare che i raccordi filettati corrispondenti siano identici alla filettatura pressacavo indicata sulla targhetta del prodotto.

Il mancato rispetto di queste istruzioni può causare lesioni gravi o mortali.

⚠ATTENZIONE

Durante l'installazione, utilizzare e installare correttamente dispositivi idonei e certificati di ingresso dei cavi e chiusura, approvati dall'Explosion Test Lab con marcatura Ex "Ex IIC". La misura del pressacavo deve essere NPT 1/2", NPT 3/4", M20, PG13,5 o PF1/2". L'ingresso del cavo predisposto per ridondanza deve essere efficacemente bloccato dal dispositivo di chiusura.

⚠ATTENZIONE

Durante l'installazione, evitare di esporre gli interruttori di finecorsa BX Series ad atmosfere corrosive che potrebbero danneggiare l'involucro, causando la corrosione immediata o futura dell'involucro dell'interruttore.

⚠ATTENZIONE

Non sostituire nessun componente dell'interruttore con quelli di un altro interruttore o con altri componenti sostitutivi senza consultare l'assistenza Honeywell.

⚠ATTENZIONE

Durante l'installazione, l'utilizzo e la manutenzione dell'interruttore, osservare gli standard seguenti: GB12476.2-2006; GB15577-1995; GB3836.13-2000; GB3836.15-2000; GB3836.16-2006; e GB50257-1996.

⚠ATTENZIONE

L'apparecchiatura ha un rivestimento non conduttivo e, in condizioni estreme, potrebbe generare cariche elettrostatiche di livello tale che potrebbero causare l'ignizione. L'utente deve garantire che l'apparecchiatura non venga installata in una posizione in cui potrebbe essere soggetta a condizioni esterne (come vapore ad alta pressione) che potrebbero causare la generazione di cariche elettrostatiche sulle superfici non conduttive. Inoltre, la pulizia dell'apparecchiatura deve essere eseguita con un panno umido...

⚠ATTENZIONE

I pressacavi utilizzati con questo prodotto devono essere provvisti di protezione d per ambienti pericolosi di categoria IIC con certificazione, secondo la normativa TP TC 012/2011.

⚠ADVERTÊNCIA

RISCO DE ACIDENTES PESSOAIS

NÃO UTILIZE esses produtos como dispositivos de segurança ou emergência, ou para qualquer aplicação em que a falha dos mesmos possa causar acidentes pessoais.

O não cumprimento dessas instruções pode resultar em morte ou acidente pessoal grave.

⚠ADVERTÊNCIA

PERIGO AO ABRIR PRODUTO

NÃO ABRA esses produtos quando estiverem carregados ou em uma atmosfera de gás inflamável.

O não cumprimento dessas instruções pode resultar em morte ou acidente pessoal grave.

⚠ADVERTÊNCIA

USO INADEQUADO DE ROSCA DE CONDUÍTE

NÃO USE outra rosca de conduíte diferente da identificada no produto. Verifique se o encaixe rosqueado correspondente é idêntico à rosca do conduíte mostrada na placa de identificação do produto.

O não cumprimento dessas instruções pode resultar em morte ou acidente pessoal grave.

⚠ADVERTÊNCIA

Durante a instalação, um dispositivo adequado de entrada e saída certificado aprovado pelo Laboratório de teste de explosão com a marcação "Ex IIC" deve ser usado e instalado corretamente. O tamanho do conduíte deve ser de NPT 1/2", NPT 3/4", M20, PG13.5 ou PF1/2". A entrada de cabo para uso redundante deve estar bem bloqueada pelo dispositivo de fechamento.

⚠ADVERTÊNCIA

Durante a instalação, as chaves de fim de curso Série BX não podem ser sujeitadas a uma atmosfera corrosiva que possa corromper o invólucro, evitando assim a corrosão imediata ou futura do invólucro da chave.

⚠ADVERTÊNCIA

Não substitua nenhum componente do interruptor por componentes de outro interruptor ou peças de substituição sem consultar o suporte técnico da Honeywell.

⚠ADVERTÊNCIA

Durante a instalação, uso e manutenção da chave, observe os padrões a seguir: GB12476.2-2006; GB15577-1995; GB3836.13-2000; GB3836.15-2000; GB3836.16-2006 e GB50257-1996.

⚠ADVERTÊNCIA

O equipamento apresenta revestimento não condutor e pode gerar um nível de cargas eletrostáticas com potencial de ignição em determinadas condições extremas. O usuário deve garantir que o equipamento não esteja instalado em um local onde possa estar sujeito a condições externas (como vapor a alta pressão) que causem o acúmulo de cargas eletrostáticas sobre superfícies não condutoras. Além disso, a limpeza do equipamento deve ser feita com um pano úmido.

⚠ADVERTÊNCIA

Todas as juntas de cabos usadas com este produto devem oferecer proteção para a categoria de locais perigosos IIC com certificado, de acordo com a TP TC 012/2011.

⚠警告

人身伤害

请勿将这些产品作为安全或紧急停止装置使用，或在任何其他因本产品的故障会造成人身伤害的应用中使用。

如果未能遵守这些说明，则有可能造成死亡或重伤。

⚠警告

打开产品危险

在通电或处于可燃气体环境中，切勿打开这些产品。

如果未能遵守这些说明，则有可能造成死亡或重伤。

⚠警告

导线螺纹使用不当

切勿使用产品指定之外的任何其他导线螺纹。确保配套螺纹接口件与产品铭牌上显示的导线螺纹相一致。

如果未能遵守这些说明，则有可能造成死亡或重伤。

⚠警告

安装过程中应使用并正确安装已认证的合适的电缆接口和密封装置，该装置须经 Explosion Test Lab（爆炸测试实验室）核准并标有 "Ex IIC" 防爆标志。导线孔大小为 NPT 1/2"、NPT 3/4"、M20、PG13.5 或 PF1/2"。作为冗余使用的电缆接口应被密封装置很好、有效地锁住。

⚠警告

安装过程中，BX 系列限位开关不得放置于腐蚀性环境中，以免于当前或以后对开关的外壳造成腐蚀。

⚠警告

在未咨询霍尼韦尔技术支持部门 (Honeywell Technical Support) 的情况下，请勿使用其他开关配件或替换配件来更换任何开关元件。

⚠警告

开关的安装、使用以及维护应遵循以下标准：GB12476.2-2006；GB15577-1995；GB3836.13-2000；GB3836.15-2000；GB3836.16-2006；以及 GB50257-1996。

⚠警告

该设备带有非导电涂层，在某些极端条件下可能产生引燃级别的静电荷。用户应确保不要将该设备安装在可能受外部条件（如高压蒸汽）影响的位置，因为此类条件会导致静电荷在非导电的表面积聚。此外，应使用湿布清洁设备。

⚠警告

根据 TP TC 012/2011 规定，与该产品配套使用的任何电缆密封套管均应具备 IIC 类危险场所 d 级保护认证。

⚠ПРЕДУПРЕЖДЕНИЕ

ОПАСНОСТЬ ТРАВМИРОВАНИЯ

НЕ ИСПОЛЬЗУЙТЕ эти изделия в качестве устройств систем защиты, для аварийного отключения и для выполнения иных функций, если отказ этого изделия может повлечь травмирование персонала.

Несоблюдение этих инструкций может привести к тяжелым травмам или летальному исходу.

⚠ПРЕДУПРЕЖДЕНИЕ

ОПАСНОСТЬ ПРИ ОТКРЫТИИ ИЗДЕЛИЙ

НЕ ОТКРЫВАЙТЕ эти изделия, когда они подключены к источнику питания или находятся в огнеопасной газовой среде.

Несоблюдение этих инструкций может привести к тяжелым травмам или летальному исходу.

⚠ПРЕДУПРЕЖДЕНИЕ

ИСПОЛЬЗОВАНИЕ НЕВЕРНОЙ ТРУБНОЙ РЕЗЬБЫ

НЕ ИСПОЛЬЗУЙТЕ трубную резьбу, отличную от указанной на изделии. Убедитесь, что ответный резьбовой фитинг соответствует трубной резьбе, указанной на паспортной табличке изделия.

Несоблюдение этих инструкций может привести к тяжелым травмам или летальному исходу.

⚠ПРЕДУПРЕЖДЕНИЕ

В процессе установки следует использовать правильно установленное и соответствующим образом сертифицированное устройство для ввода и заделки кабелей, одобренное лабораторией испытаний на взрывоопасность и снабженное маркировкой Ex IIC. Должно использоваться трубное резьбовое соединение NPT 1/2", NPT 3/4", M20, PG 13,5 или PF1/2". Ввод для резервного кабеля должен быть надежно заблокирован запирающим устройством.

⚠ПРЕДУПРЕЖДЕНИЕ

Во избежание немедленной или будущей коррозии корпуса концевые выключатели серии BX не должны подвергаться в процессе установки воздействию коррозионно-активной атмосферы, которое может привести к повреждению корпуса.

⚠ПРЕДУПРЕЖДЕНИЕ

Не заменяйте компоненты выключателя компонентами, взятыми из других выключателей или запасных комплектов, без консультации со службой технической поддержки Honeywell.

⚠ПРЕДУПРЕЖДЕНИЕ

В процессе установки, использования и обслуживания выключателя соблюдайте следующие стандарты: GB12476.2-2006; GB15577-1995; GB3836.13-2000; GB3836.15-2000; GB3836.16-2006 и GB50257-1996.

⚠ПРЕДУПРЕЖДЕНИЕ

Оборудование снабжено диэлектрическим покрытием и в ряде экстремальных условий может накапливать электростатический заряд, достаточный для образования искры. Следует убедиться, что оборудование не установлено в местах, где оно может подвергаться внешним воздействиям (таким как пар высокого давления), способным привести к накоплению электростатических зарядов на диэлектрических поверхностях. Кроме того, для очистки оборудования следует использовать влажную ткань.

⚠ПРЕДУПРЕЖДЕНИЕ

Все кабельные сальники, используемые с этим изделием, должны обеспечивать защиту уровня d для опасных расположений категории IIC и быть сертифицированы на соответствие стандарту TP TC 012/2011.

SPECIAL CONDITIONS FOR SAFE USE

Honeywell explosion-proof switches are designed specifically for use in hazardous location applications. The BX enclosure is sealed for protection against corrosion, water, dust and oil as defined in NEMA 1, 3, 4, 4X, 6, 13, and IP67 (per IEC60529). The temperature rating for these products depends upon the seal material used. Products using a fluorosilicone seal have a rating of -40 °C [-40 °F] to 70 °C [158 °F]. Products using a fluorocarbon seal have a rating of -12 °C [10 °F] to 70 °C [158 °F]. MICRO SWITCH™ BX switches are rated according to the electrical ratings detailed in Table 1.

Table 1. Electrical Ratings: 10 A cont.

ac voltage	Single Pole		Double Pole		Power factor
	Break	Make	Break	Make	
120	60	6	30	3	.35
240	30	3	15	1.5	.35
480	15	1.5	7.5	.75	.35
600	12	1.2	6	6	.35
A300/120V	–	–	60	6	.30
A300/240V	–	–	30	3	.30

dc voltage	Make & Break Inductive	Resistive
120	0.25	0.80
240	0.15	0.40
Q300/125V	0.55	–
Q300/250V	0.27	–

These products meet the following Protection Classes along with complying with Essential Health and Safety Standards as mentioned in Table 2.

Table 2. Certifications

Certification	IECEX	ATEX	INMETRO	EAC
Certificate number	IECEX SIR 07.0102X	SIRA 00ATEX1037X	TÜV 14.0556 X	НАННО «ЦСБЭ» РОСС RU.0001.11Г505
Protection Class	II 2 GD	II 2 GD	–	–
	Ex d IIC T6 Gb	Ex d IIC T6 Gb	Ex d IIC T6 Gb	1Ex d IIC T6 Gb
	Ex tb IIIC T85°C Db	Ex tb IIIC T85°C Db	Ex tb IIIC T85°C Db	Ex tb IIIC T85°C Db
	–	–	IP6X	–
	-12°C ≤ Tamb ≤ +70°C (Fluorocarbon Seal)		–	
-40°C ≤ Tamb ≤ +70°C (Fluorosilicone Seal)		–		
Health and Safety Standards	IEC 60079-0:2011	EN 60079-0:2012	ABNT NBR IEC 60079-0:2008	ГОСТ Р МЭК 60079-0-2011
	IEC 60079-1:2007	EN 60079-1:2007	ABNT NBR IEC 60079-1:2009	ГОСТ IEC 60079-1-2011
	IEC 60079-31:2013	EN 60079-31:2013	ABNT NBR IEC 60079-31:2011 ABNT NBR IEC 60529:2009	ГОСТ Р МЭК 60079-31 2010

The maximum construction gap (ic) is less than that required by Table 2 of EN/IEC60079-1:2007, clause 5.2.2 as detailed below in Table 3.

The equipment has a non-conducting coating and may generate an ignition-capable level of electrostatic charges under certain extreme conditions. The user should ensure that the equipment is not installed in a location where it may be subjected to external conditions (such as high pressure steam) that might cause a build up of electrostatic charges on non-conducting surfaces. Additionally, cleaning of the equipment should be done with a damp cloth.

Table 3. Flame path measurements

Flame path	Max. gap	Comment
Push rod & bearing	0,076 mm	Cylindrical spigot joint
Bearing & housing	0,02 mm	Cylindrical spigot joint

BX with conduit types 1/2-14NPT, 3/4-14NPT also meet the North American Hazardous Locations Designation: NEMA 7 - Class I, Groups B, C and D; NEMA 9 - Class II, Groups E, F and G and comply with UL Standard: UL 894, CSA Standard: C22.2 No. 25-1966, C22.2 No. 30-M1986.

The BX is ideal for outdoor use or in adverse environments where a combination of explosion-proof plus sealing requirements are needed. To comply with explosion proof requirements the BX has flame paths within the housing, which cool exploding gases below the ignition temperature before they reach explosive gases surrounding the housing. Flame paths on the BX are (1) an extended plunger between the switch cavity and head and (2) the cover-housing threads on the front of the switch.

MOUNT, ADJUST, WIRE MOUNTING

Note mounting dimension drawings for hole locations (Fig. 9, page 3). The BX is directly interchangeable with the LSX explosion-proof limit switches: Adapter plate is not required.

ADJUSTING INSTRUCTIONS

To give flexibility in application, the user can perform the adjustments described below in any order before wiring the unit.

ACTUATOR HEAD

The actuator head may be positioned in any of four directions.

- Loosen the four captive head screws.
- Place head in the desired position.
- Securely tighten the four screws to 1,4 Nm to 1,8 Nm [12 in-lb to 16 in-lb] (Figure 1).

REVERSING THE ROLLER LEVER

Except for the offset roller levers, the roller arm may be reversed to face the roller to the inside or outside of the arm.

FIGURE 1.

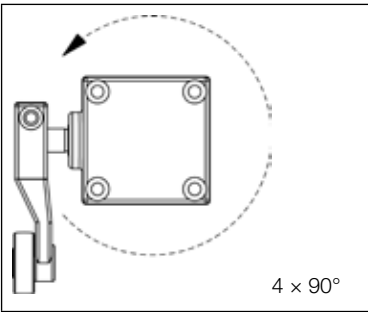


FIGURE 2.

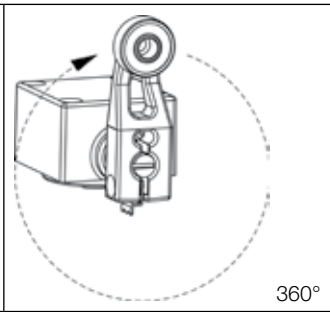
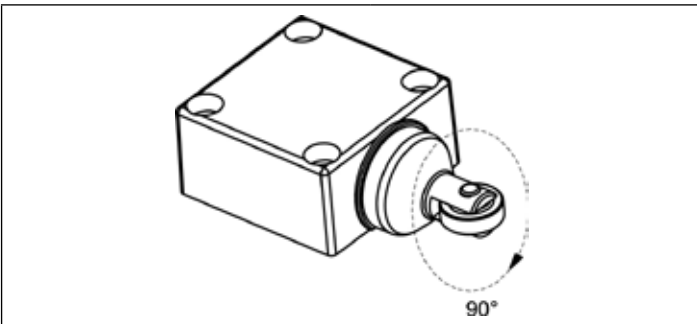


FIGURE 3.



POSITIONING LEVER

The lever on rotary actuated units is adjustable to any position through 360° around the shaft.

1. Loosen the cap screw with 9/64-inch hexagon key wrench.
2. Move lever to desired position.
3. Securely tighten screw until teller tab can no longer be moved by hand.
4. Tighten screw another 1/8 to 1/4 turn to assure lever is tight on the shaft (Fig. 2).

A 9/64-inch hex key wrench is provided in the adjusting tool set LSZ4005.

ADJUSTABLE LENGTH LEVERS

To adjust the length of the adjustable length levers, a 9/64-inch hexagon key wrench is required. A 9/64-inch key wrench is provided in the adjusting tool set LSZ4005.

TOP ROLLER PLUNGER

Position the top roller plunger in the desired roller plane, by adjusting the head as explained under actuator head.

SIDE ROLLER PLUNGER

Grasp the plunger with a pair of pliers and rotate to the desired horizontal or vertical position (Fig. 3).

CHANGING DIRECTION OF ACTUATION SIDE ROTARY

Catalog listings with the first three letters BXA, BXH, BXL, BXP, and BXR may be adjusted to operate clockwise, counter-clockwise or both. Catalog listings BXM (center neutral) and BXN (maintained) operate in both directions but cannot be changed. To change the actuation direction for the BXA, BXH, BXL, BXP, and BXR, follow these steps:

1. Loosen the head screws and remove the head from the switch housing.
2. On the bottom of the head, insert a screwdriver in the slot provided (Fig. 4) and lift open the hinged cover.
3. Referring to Fig. 5, slide the cam all the way back, so cam is free to rotate on the shaft.
4. Using a screwdriver or similar tool, rotate the cam to the desired actuating position (Fig. 6).
5. Slide the cam all the way forward to its original position, and close the hinged cover.
6. Replace the operating head on the switch housing and securely tighten the head screws to 1,4 Nm to 1,8 Nm [12 in-lb to 16 in-lb].

FIGURE 4.

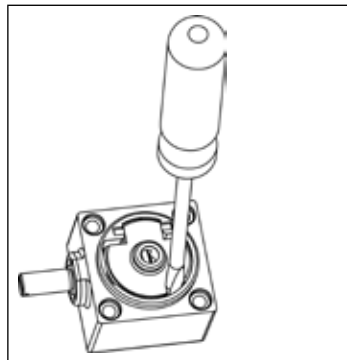


FIGURE 5.

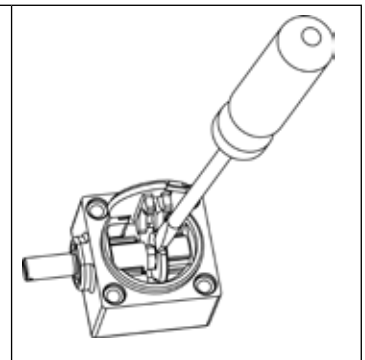
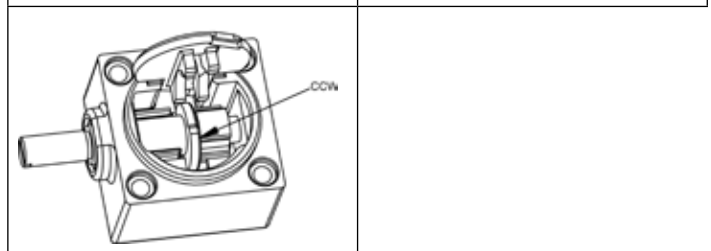
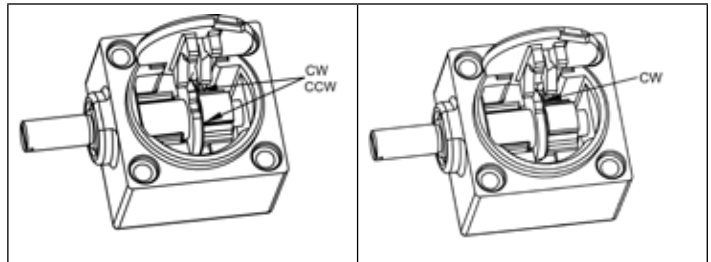


FIGURE 6.



TOP ROTARY

Follow these steps to change the operating direction of the BXB type switch:

1. Loosen the head screws and remove head from the switch housing.
2. From the bottom of the head, grasp the end of the pin plunger (Figure 7) and remove the pin. It may be necessary to rotate the actuating shaft to expose the end of the pin plunger.

- Referring to Figure 8, select the correct pin plunger position for the desired direction of actuation.
- Insert the pin plunger in the position providing the desired direction of actuation.
- Replace the operating head on the switch housing and securely tighten the head screws to 1,4 Nm to 1,8 Nm [12 in-lb to 16 in-lb].

FIGURE 7.

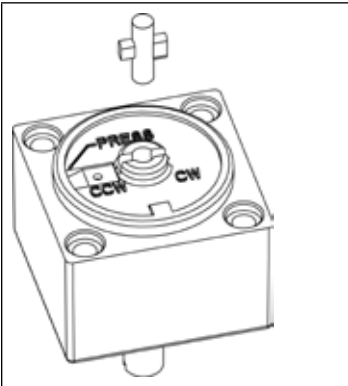


FIGURE 8.

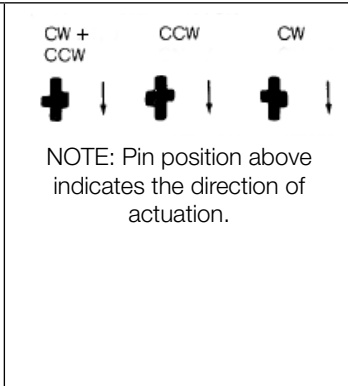
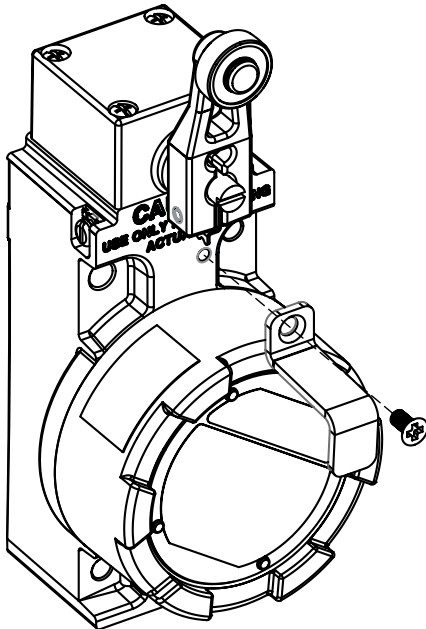


FIGURE 9. EXPLODED VIEW OF CLAMP & SCREW



REPLACEMENT LEVERS

Use only non-sparking levers to retain the explosion proof qualities.

WIRING INSTRUCTIONS

- Unscrew cover to expose the switching element for wiring or replacement. To aid in cover removal, a screwdriver or bar may be used on the wrenching lugs. Use up to size #12 AWG solid or stranded wire to connect to the pressure type connector terminals. Stripped wire ends or any spade and ring connector that will fit the terminals may be used. Spades may be up to 7,9 mm [0.312 in] wide, rings up to 7,9 mm [0.312 in] diameter. With spade or ring type connections preinsulated connectors or heat-shrinkable tubing should be used to provide insulation between terminals. Conduit size, electrical ratings and circuit diagram are shown on the nameplate. Wire the double pole units by connecting lead wires to the terminals nearest the conduit opening first. An internal grounding screw is located on the right side; an external grounding screw is located on the upper left side. Torque all terminal screws and grounding screws to 1 Nm to 1,8 Nm [9 in-lb to 16 in-lb]. Reassemble cover and torque to 10 Nm [90 in-lb].
- Put cover locking clamp on circular cover and tighten the flat head cross recessed screw to 1,5 Nm to 1,8 Nm [13.27 in-lb to 16 in-lb]. (See Figures 9 and 10)
- The internal grounding terminal must be used for the equipment grounding connection, and the external terminal is for supplementary bonding connection where local codes or authorities permit or require such connections. (See Figure 11)

FIGURE 10. WIRING INSTRUCTIONS

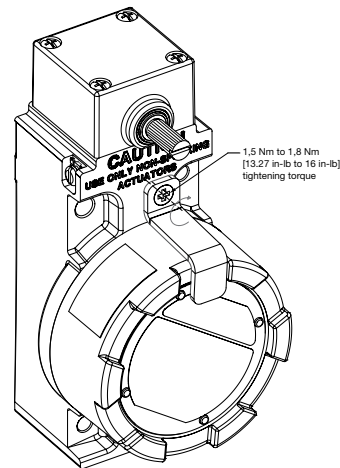
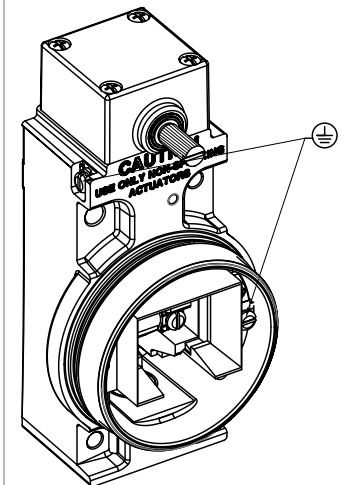


FIGURE 11. WIRING INSTRUCTIONS



CONDICIONES ESPECIALES PARA USO SEGURO

Los interruptores Honeywell a prueba de explosiones están específicamente diseñados para su uso en lugares peligrosos. El receptáculo del BX está sellado para ofrecer protección contra corrosión, agua, polvo y aceite, de acuerdo con lo definido en las normas NEMA 1, 3, 4, 4X, 6, 13 e IP67 (según IEC60529). El margen de temperatura de estos productos depende del material de sellado utilizado. Los productos que utilizan un sello de fluorosilicona tienen un margen de -40 °C [-40 °F] a 70 °C [158 °F]. Los productos que utilizan un sello de fluorocarbono tienen un margen de -12 °C [10 °F] a 70 °C [158 °F]. Los interruptores MICRO SWITCH™ BX están clasificados en función de las capacidades eléctricas que se detallan en la Tabla 1.

Tabla 1. Capacidades eléctricas: 10 A (cont.)

Voltaje de CA	Unipolar		Bipolar		Factor de potencia
	Corte	Cierre	Corte	Cierre	
120	60	6	30	3	0,35
240	30	3	15	1,5	0,35
480	15	1,5	7,5	0,75	0,35
600	12	1,2	6	6	0,35
A300/120 V	–	–	60	6	0,30
A300/240 V	–	–	30	3	0,30

Voltaje de CC	Inductivo de cierre y corte	Resistivo
120	0,25	0,80
240	0,15	0,40
Q300/125 V	0,55	–
Q300/250 V	0,27	–

Estos productos reúnen los requisitos de las siguientes Clases de protección, además de cumplir con las Normas de salud y seguridad esenciales, como se menciona en la Tabla 2.

Tabla 2. Certificaciones

Certificación	IECEX	ATEX	INMETRO	EAC
Número de certificado	IECEX SIR 07.0102X	SIRA 00ATEX1037X	TÜV 14.0556 X	HAHMO «ЎЇCBЭ» POCC RU.0001.11Г505
Clase de protección	II 2 GD	II 2 GD	–	–
	Ex d IIC T6 Gb	Ex d IIC T6 Gb	Ex d IIC T6 Gb	1Ex d IIC T6 Gb
	Ex tb IIIC T85°C Db	Ex tb IIIC T85°C Db	Ex tb IIIC T85°C Db	Ex tb IIIC T85°C Db
	–	–	IP6X	–
	-12 °C ≤ Tamb ≤ +70 °C (sello de fluorocarbono)			
	-40 °C ≤ Tamb ≤ +70 °C (sello de fluorosilicona)			
Normas de salud y seguridad	IEC 60079-0:2011	EN 60079-0:2012	ABNT NBR IEC 60079-0:2008	ГОСТ Р МЭК 60079-0-2011
	IEC 60079-1:2007	EN 60079-1:2007	ABNT NBR IEC 60079-1:2009	ГОСТ IEC 60079-1-2011
	IEC 60079-31:2013	EN 60079-31:2013	ABNT NBR IEC 60079-31:2011 ABNT NBR IEC 60529:2009	ГОСТ Р МЭК 60079-31 2010

El espacio de construcción máximo (ic) es menor que el que se exige en la Tabla 3 de EN/IEC60079-1:2007, cláusula 5.2.2, según se detalla a continuación.

El equipo tiene un recubrimiento no conductor y puede generar un nivel de cargas electrostáticas con posibilidad de encendido bajo ciertas circunstancias extremas. El usuario se debe asegurar de que el equipo no esté instalado en un lugar donde quede sometido a condiciones externas (como vapor de alta presión) que pudieran generar la acumulación de cargas electrostáticas sobre superficies no conductoras. Además, el equipo se debe limpiar con un paño húmedo.

Tabla 3. Medidas del trayecto de llama

Trayectoria de llama	Espacio máx.	Comentario
Varilla de empuje y cojinete	0,076 mm	Unión de espiga cilíndrica
Cojinete y alojamiento	0,02 mm	Unión de espiga cilíndrica

La caja BX con tipos de conductos 1/2-14NPT, 3/4-14NPT también cumple con la norma estadounidense de designación de lugares peligrosos: NEMA 7 - Clase I, Grupos B, C y D; NEMA 9 - Clase II, Grupos E, F y G y cumple con la norma UL: UL 894, norma CSA: C22.2 N.º 25-1966, C22.2 N.º 30-M1986.

La caja BX es ideal para el uso en exteriores o en entornos de condiciones adversas en los que se exige el cumplimiento de una combinación de requisitos de sellado y a prueba de explosiones. Para cumplir con los requisitos de la designación a prueba de explosiones, la caja BX tiene trayectorias de llama dentro de la carcasa, que enfrían los gases propensos a explosión a una temperatura inferior a la temperatura de ignición antes de que alcancen los gases explosivos que rodean la carcasa. Las trayectorias de llama de la caja BX son (1) un émbolo extendido entre la cavidad del interruptor y el cabezal y (2) las rosas de la carcasa de cubierta en el frente del interruptor.

MONTAJE, AJUSTE Y CABLEADO

MONTAJE

Observe los dibujos en perspectiva del montaje para observar la ubicación de los orificios (fig. 9, página 3). La caja BX se puede intercambiar directamente con el interruptor de fin de carrera a prueba de explosiones LSX: no se requiere placa adaptadora.

INSTRUCCIONES DE AJUSTE

Para brindar flexibilidad en la aplicación, el usuario puede realizar los ajustes que se describen a continuación en cualquier orden antes de conectar el cableado de la unidad.

CABEZAL DEL ACTUADOR

El cabezal del actuador se puede colocar en cualquiera de las cuatro direcciones.

1. Afloje los cuatro tornillos prisioneros.
2. Coloque el cabezal en la posición deseada.
3. Ajuste bien los cuatro tornillos, con una torsión de 1,4 Nm a 1,8 Nm [12 in-lb a 16 in-lb] (figura 1).

INVERSIÓN DE LA PALANCA DEL RODILLO

Con excepción de las palancas de rodillo desplazadas, el brazo del rodillo se puede invertir de manera que el rodillo quede hacia dentro o hacia fuera del brazo.

FIGURA 1.

FIGURA 2.

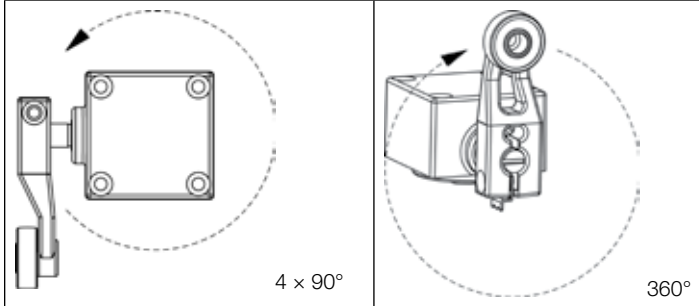
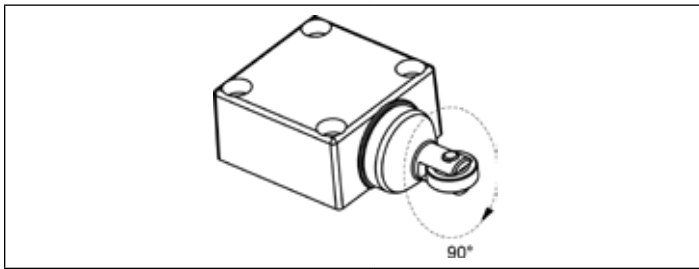


FIGURA 3.



PALANCA DE POSICIONAMIENTO

La palanca de unidades giratorias se puede ajustar en cualquier posición, ya que puede girar 360° en torno al eje.

1. Afloje el tornillo de cabeza hexagonal con una llave hexagonal de 9/64 pulgadas.
2. Mueva la palanca a la posición deseada.
3. Ajuste bien el tornillo hasta que la lengüeta indicadora ya no se pueda mover manualmente.
4. Ajuste el tornillo de 1/8 a 1/4 de vuelta más para asegurarse de que la palanca quede ajustada en el eje (fig. 2).

Se proporciona una llave hexagonal de 9/64 pulgadas en el juego de herramientas de ajuste LSZ4005.

PALANCAS DE LONGITUD AJUSTABLE

Para ajustar la longitud de las palancas de longitud ajustable, se necesita una llave hexagonal de 9/64 pulgadas. Se proporciona una llave de 9/64 pulgadas en el juego de herramientas de ajuste LSZ4005.

ÉMBOLO CON RODILLO SUPERIOR

Coloque el émbolo con rodillo superior en el plano deseado, ajustando el cabezal como se explica debajo del cabezal del actuador.

ÉMBOLO CON RODILLO LATERAL

Agarre el émbolo con una pinza y gírelo a la posición horizontal o vertical deseada (fig. 3).

CAMBIO DE LA DIRECCIÓN DE ACTUACIÓN DE ROTACIÓN LATERAL

Los artículos de catálogo que comienzan con las primeras tres letras BXA, BXH, BXL, BXP y BXR se pueden ajustar de modo que funcionen en el sentido de las agujas del reloj, en sentido contrario a las agujas del reloj o en ambos sentidos. Los productos que comienzan con BXM (neutro central) y BXN (mantenido) funcionan en ambas direcciones pero no se pueden cambiar. Para cambiar la dirección de actuación de los productos BXA, BXH, BXL, BXP y BXR, siga estos pasos:

1. Afloje los tornillos del cabezal y quite el cabezal de la carcasa del interruptor.
2. En la parte inferior del cabezal, inserte un destornillador en la ranura proporcionada (fig. 4) y levante la cubierta con bisagras para abrirla.
3. Observando la fig. 5, deslice la leva bien hacia atrás, de manera que quede libre para girar sobre el eje.
4. Con un destornillador o una herramienta similar, gire la leva a la posición de actuación deseada (fig. 6).
5. Deslice la leva bien hacia delante hasta su posición original y cierre la cubierta con bisagras.
6. Vuelva a colocar el cabezal de operación de la carcasa del interruptor y ajuste bien los tornillos del cabezal con una torsión de 1,4 Nm a 1,8 Nm [12 in-lb a 16 in-lb].

FIGURA 4.

FIGURA 5.

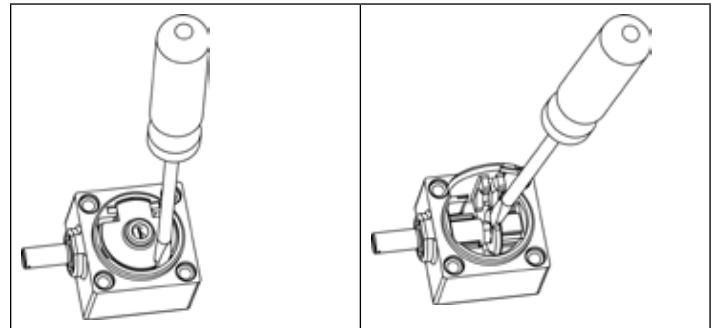
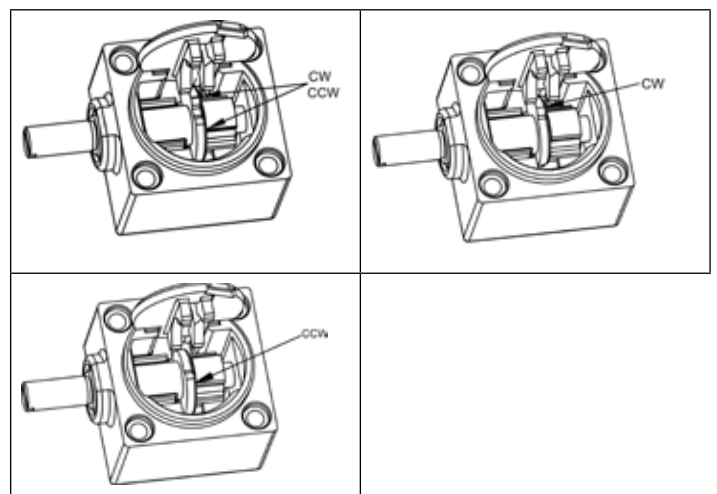


FIGURA 6.



ROTACIÓN SUPERIOR

Siga estos pasos para cambiar la dirección de operación del interruptor de tipo BXB:

1. Afloje los tornillos del cabezal y quite el cabezal de la carcasa del interruptor.
2. En la parte inferior del cabezal, agarre el extremo del émbolo con pin (figura 7) y quite el pasador. Posiblemente sea necesario girar el eje de accionamiento para exponer el extremo del émbolo con pasador.
3. Observando la figura 8, seleccione la posición correcta del émbolo con pasador según la dirección de actuación deseada.
4. Inserte el émbolo con pasador en la posición según la dirección de actuación deseada.
5. Vuelva a colocar el cabezal de operación de la carcasa del interruptor y ajuste bien los tornillos del cabezal con una torsión de 1,4 Nm a 1,8 Nm [12 in-lb a 16 in-lb].

FIGURA 7.

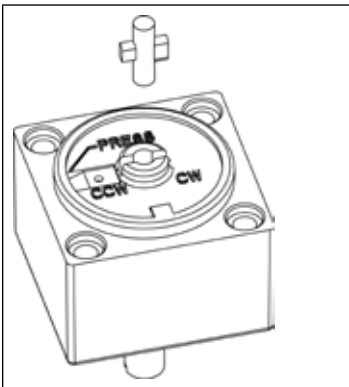


FIGURA 8.

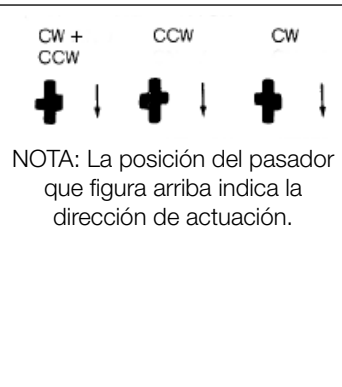
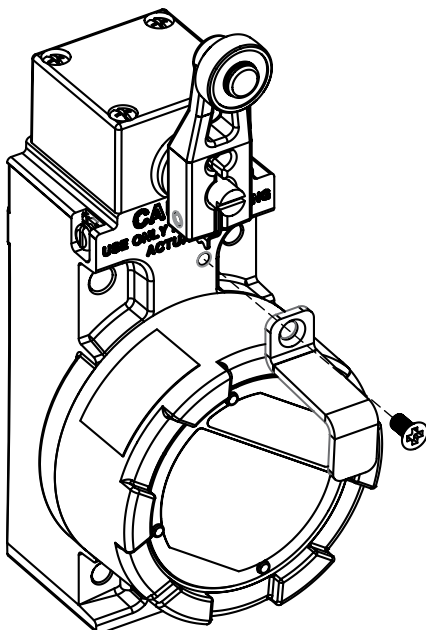


FIGURA 9. DESPIECE DE LA ABRAZADERA Y DEL TORNILLO



PALANCAS DE REPUESTO

Utilice solo palancas antichispas para conservar la calidad a prueba de explosiones.

INSTRUCCIONES DE CABLEADO

1. Desatornille la cubierta para exponer el elemento de conmutación y realizar el cableado o el reemplazo. Como ayuda para extraer la cubierta, se puede utilizar un destornillador o una barra en las lengüetas de torsión. Utilice un cable macizo o trenzado de hasta 12 AWG para conectar con los terminales conectores de tipo de presión. Se pueden utilizar extremos de cable sin aislamiento o cualquier conector de anillo u horquilla que se adapte a los terminales. Los conectores horquilla pueden tener un ancho de hasta 7,9 mm [0,312 in] y los conectores de anillo pueden tener hasta 7,9 mm [0,312 in] de diámetro. Con las conexiones de tipo horquilla o de anillo, se deben utilizar conectores preaislados o tubos termocontraíbles para proporcionar aislamiento entre los terminales. El tamaño del conducto, las capacidades eléctricas o el diagrama del circuito se muestran en la placa de identificación. Instale las unidades bipolares conectando primero los hilos conductores a los terminales más cercanos al orificio del conducto. Se coloca un tornillo a tierra interno en el lateral derecho y un tornillo a tierra externo en el lateral izquierdo superior. Ajuste todos los tornillos de los terminales y los tornillos a tierra con una torsión de 1 Nm a 1,8 Nm [9 in-lb a 16 in-lb]. Vuelva a montar la cubierta y ajuste con una torsión de 10 Nm [90 in-lb].
2. Coloque la abrazadera de cierre de la cubierta en la cubierta circular y ajuste el tornillo de cabeza plana en cruz hendida con una torsión de 1,5 Nm a 1,8 Nm [13,27 in-lb a 16 in-lb]. (Vea las figuras 9 y 10)
3. El terminal a tierra interno se debe utilizar para la conexión a tierra del equipo y el terminal externo se utiliza para la conexión de unión complementaria según lo permitan o exijan los códigos o autoridades locales. (Vea la figura 11)

FIGURA 10. INSTRUCCIONES DE CABLEADO

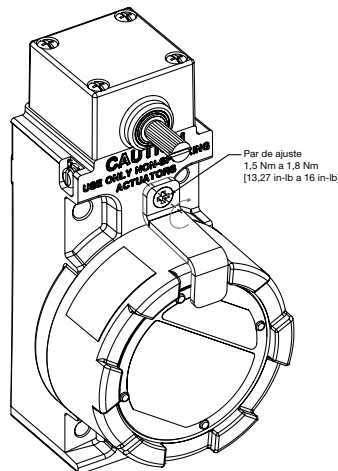
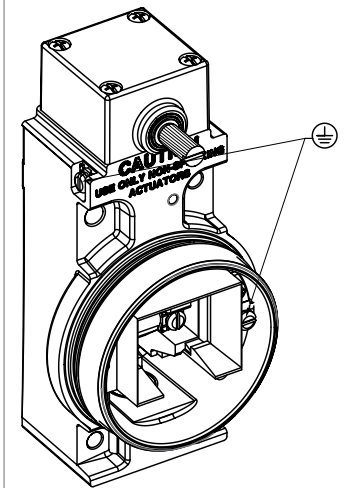


FIGURA 11. INSTRUCCIONES DE CABLEADO



BESONDERE BEDINGUNGEN FÜR DIE SICHERE VERWENDUNG

Die explosionsgeschützten Schalter von Honeywell wurden speziell für die Verwendung in Gefahrenbereichsanwendungen entwickelt. Das BX-Gehäuse ist zum Schutz gegen Korrosion, Wasser, Staub und Öl gemäß den Normen NEMA 1, 3, 4, 4X, 6 und 13 sowie IP67 abgedichtet (gemäß IEC60529). Die Nenntemperatur für diese Produkte hängt vom verwendeten Dichtungsmaterial ab. Produkte mit einer Fluorsilikondichtung haben eine Nenntemperatur von -40 °C [-40 °F] bis 70 °C [158 °F]. Produkte mit einer Fluorkohlenstoffdichtung haben eine Nenntemperatur von -12 °C [10 °F] bis 70 °C [158 °F]. MICRO SWITCH™ BX-Schalter sind entsprechend den elektrischen Nennwerten in Tabelle 1 ausgelegt.

Tabelle 1. Schaltvermögen: 10 A kont.

Wechselspannung	Eipolig		Zweipolig		Leistungsfaktor
	Öffnen	Schließen	Öffnen	Schließen	
120	60	6	30	3	0,35
240	30	3	15	1,5	0,35
480	15	1,5	7,5	0,75	0,35
600	12	1,2	6	6	0,35
A300/120V	–	–	60	6	0,30
A300/240V	–	–	30	3	0,30

Gleichspannung	Induktiv beim Schließen und Öffnen	Ohmisch
120	0,25	0,80
240	0,15	0,40
Q300/125V	0,55	–
Q300/250V	0,27	–

Diese Produkte entsprechen den nachfolgend aufgeführten Schutzklassen und grundlegenden gesundheitlichen und sicherheitstechnischen Anforderungen der Maschinenrichtlinie (EHSRs) laut Tabelle 2.

Tabelle 2. Zertifizierung

Zertifizierung	IECEX	ATEX	INMETRO	EAC
Zertifikatsnummer	IECEX SIR 07.0102X	SIRA 00ATEX1037X	TÜV 14.0556 X	НАННО «ЛСБЭ» РОСС RU.0001.11Г505
Schutzart	II 2 GD	II 2 GD	–	–
	Ex d IIC T6 Gb	Ex d IIC T6 Gb	Ex d IIC T6 Gb	1Ex d IIC T6 Gb
	Ex tb IIIC T85°C Db	Ex tb IIIC T85°C Db	Ex tb IIIC T85°C Db	Ex tb IIIC T85°C Db
	–	–	IP6X	–
	-12 °C < Tamb < +70 °C (Fluorkohlenstoffdichtung)			
-40°C < Tamb < +70 °C (Fluorsilikondichtung)				
Gesundheitliche und sicherheitstechnische Anforderungen der Maschinenrichtlinie	IEC 60079-0:2011	EN 60079-0:2012	ABNT NBR IEC 60079-0:2008	ГОСТ Р МЭК 60079-0-2011
	IEC 60079-1:2007	EN 60079-1:2007	ABNT NBR IEC 60079-1:2009	ГОСТ IEC 60079-1-2011
	IEC 60079-31:2013	EN 60079-31:2013	ABNT NBR IEC 60079-31:2011 ABNT NBR IEC 60529:2009	ГОСТ Р МЭК 60079-31-2010

Der maximale Spalt (IC) ist, wie unten angegeben, kleiner als gemäß Tabelle 3 der Norm EN/IEC60079-1:2007, Klausel 5.2.2 erforderlich.

Das Gerät verfügt über eine nicht leitende Beschichtung und kann unter Extrembedingungen elektrostatische Ladungen erzeugen, die möglicherweise zündfähig sind. Der Benutzer muss sicherstellen, dass am Installationsort keine äußeren Faktoren (z. B. hoher Druck) auf das Gerät einwirken, die das Entstehen von elektrostatischen Ladungen auf nicht leitenden Oberflächen begünstigen. Zudem sollte das Gerät ausschließlich mit einem feuchten Tuch gereinigt werden

Tabelle 3. Flammenpfadmessungen

Flammenpfad	Max. Spalt	Bemerkung
Stößelstange & Lager	0,076 mm	zylindrische Muffenverbindung
Lager und Gehäuse	0,02 mm	Zylindrische Muffenverbindung

Die BX-Schalter mit 1/2-14-NPT- bzw. 3/4-14-NPT-Anschlüssen erfüllen auch die Anforderungen der folgenden nordamerikanischen Schutzarten für Gefahrenbereiche: NEMA 7 – Klasse I, Gruppen B, C und D; NEMA 9 – Klasse II, Gruppen E, F und G. Sie sind darüber hinaus UL-registriert (UL 894) sowie CSA-zertifiziert (C22.2 Nr. 25-1966, C22.2 Nr. 30-M1986).

Die BX-Reihe eignet sich ideal für die Verwendung im Außenbereich oder unter widrigen Umständen, in denen besondere Anforderungen an den Explosionsschutz und die Dichtung gestellt werden. Um die Explosionsschutzanforderungen zu erfüllen, verfügt die BX-Serie über Flammenpfade innerhalb des Gehäuses, über die explodierende Gase unter die Zündtemperatur abgekühlt werden, bevor sie die explosiven Gase erreichen, die das Gehäuse umgeben. Die Flammenpfade der BX-Serie werden durch (1) einen verlängerten Stößel zwischen Schalterinnenraum und -kopf und (2) das Abdeckungsgehäusegewinde auf der Vorderseite des Schalters ermöglicht.

BEFESTIGUNG, EINSTELLUNG, VERDRAHTUNG

BEFESTIGUNG

Die Montagebohrungen sind in den Einbaumaßzeichnungen angegeben (Abb. 9, Seite 3). Die BX-Schalter lassen sich direkt gegen die explosionsgeschützten Positionsschalter der LSX-Reihe austauschen: Eine Adapterplatte wird nicht benötigt.

ANWEISUNGEN ZUR EINSTELLUNG

Damit die Stecker für verschiedenste Anwendungen eingesetzt werden können, kann der Benutzer vor der Verdrahtung der Einheit die unten angegebenen Einstellungen in beliebiger Reihenfolge vornehmen.

BETÄTIGERKOPF

Der Betätigerkopf kann in einer von vier Stellungen positioniert werden.

- Lösen Sie die vier unverlierbaren Schrauben.
- Positionieren Sie den Kopf in der gewünschten Stellung.
- Ziehen Sie die vier Schrauben mit einem Anzugsmoment von 1,4 Nm bis 1,8 Nm [12 in-lb bis 16 in-lb] (Abbildung 1) fest.

UMLEGEN DES ROLLENHEBELS

Außer bei den versetzten Rollenhebeln kann der Rollenarm so gedreht werden, dass die Rolle zur Innen- oder Außenseite des Arms zeigt.

ABBILDUNG 1:

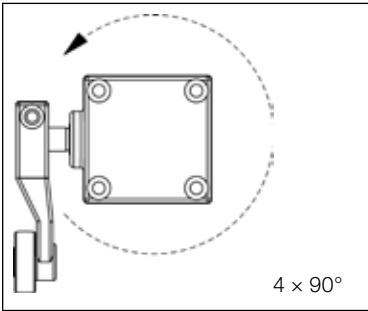


ABBILDUNG 2:

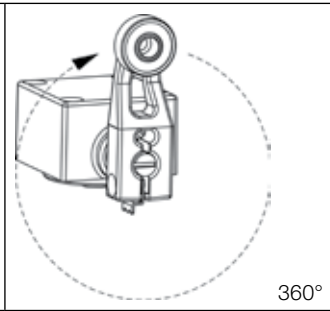
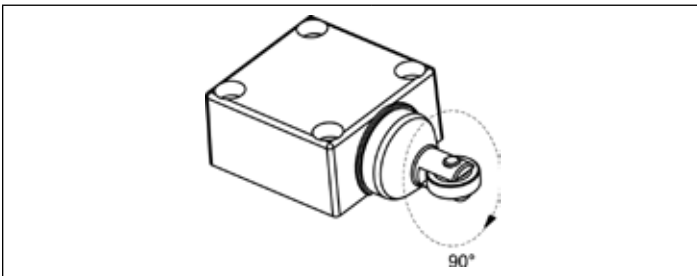


ABBILDUNG 3:



POSITIONIERHEBEL

Der Hebel auf drehbetätigten Schaltern kann 360° um die Welle gedreht und in jeder Position festgestellt werden.

1. Lösen Sie die Kopfschraube mit einem 9/64-Zoll-Sechskantschlüssel.
2. Bringen Sie den Hebel in die gewünschte Position.
3. Sichern Sie die Schraube, bis der Anzugsmoment-Prüfstreifen nicht mehr von Hand bewegt werden kann.
4. Ziehen Sie die Schraube um eine weitere Achtel- bis Viertelumdrehung an, um sicherzustellen, dass der Hebel fest an der Welle sitzt (Abb. 2).

Ein 9/64-Zoll-Sechskantschlüssel ist im Einstellungswerkzeugsatz LSZ4005 enthalten.

LÄNGENVERSTELLBARE HEBEL

Um die Länge von längenverstellbaren Hebeln einzustellen, wird ein 9/64-Zoll-Sechskantschlüssel benötigt. Ein 9/64-Zoll-Sechskantschlüssel ist im Einstellungswerkzeugsatz LSZ4005 enthalten.

OBERER ROLLENSTÖßEL

Positionieren Sie den oberen Rollenstößel in der gewünschten Rollenebene, indem Sie den Kopf, wie im Abschnitt „Betätigerkopf“ beschrieben, einstellen.

SEITLICHER ROLLENSTÖßEL

Greifen Sie den Stößel mit einer Zange und drehen Sie ihn in die gewünschte horizontale oder vertikale Stellung (Abb. 3).

ÄNDERUNG DER BETÄTIGUNGSRICHTUNG SEITLICHER SCHWENKHEBEL

Artikel, deren Bestellnummern mit den drei Buchstaben BXA, BXH, BXL, BXP oder BXR beginnen, können so eingestellt werden, dass sie im Uhrzeigersinn, gegen den Uhrzeigersinn oder in beiden Richtungen betätigt werden können. BXM-Artikel (neutrale Mittelstellung) und BXN-Artikel (rastende Schalter) funktionieren in beiden Richtungen, können jedoch nicht verändert werden.

Um die Betätigungsrichtung für BXA-, BXH-, BXL-, BXP- und BXR-Schalter zu verändern, ist Folgendes zu tun:

1. Lösen Sie die Befestigungsschrauben am Kopf und demonstrieren Sie den Kopf vom Schaltergehäuse.
2. Bringen Sie am unteren Ende des Kopfes einen Schraubendreher in den vorhandenen Schlitz (Abb. 4) und öffnen Sie so den Klappdeckel.
3. Schieben Sie die Nocke, wie in Abb. 5 gezeigt, ganz zurück, sodass diese auf der Welle frei rotieren kann.
4. Bringen Sie die Nocke mithilfe eines Schraubendrehers oder eines ähnlichen Werkzeugs in die gewünschte Betätigungsstellung (Abb. 6).
5. Schieben Sie die Nocke ganz nach vorn in die ursprüngliche Position und schließen Sie den Klappdeckel.
6. Setzen Sie den Betätigerkopf auf das Schaltergehäuse und ziehen Sie die Befestigungsschrauben am Kopf mit einem Anzugsmoment von 1,4 Nm bis 1,8 Nm [12 in-lb bis 16 in-lb] fest.

ABBILDUNG 4:

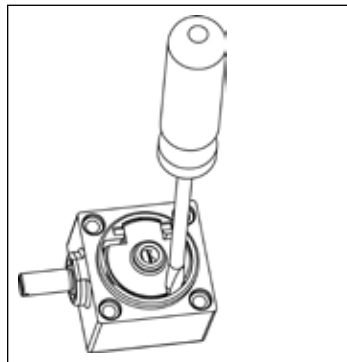


ABBILDUNG 5:

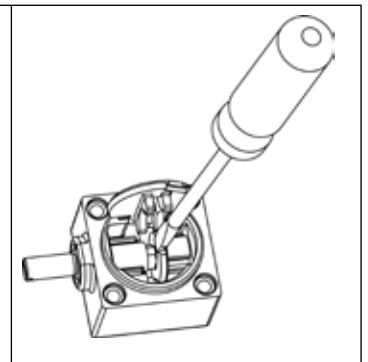
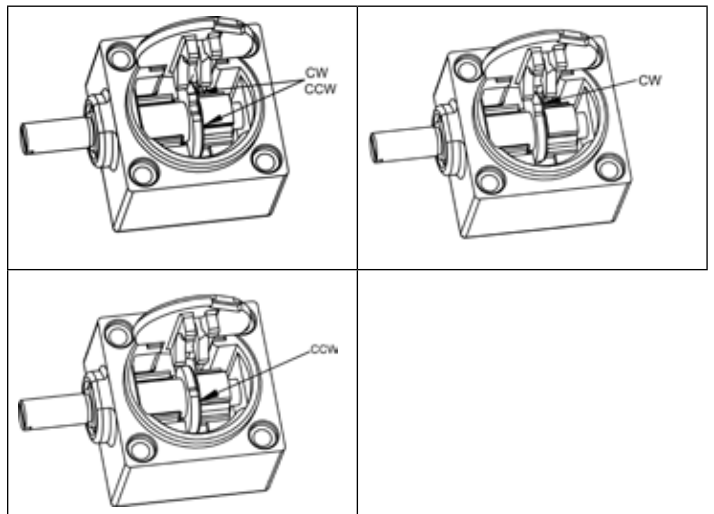


ABBILDUNG 6:



OBERER SCHWENKHEBEL

Um die Betätigungsrichtung des BXB-Schalters zu verändern, ist Folgendes zu tun:

1. Lösen Sie die Befestigungsschrauben am Kopf und demonstrieren Sie den Kopf vom Schaltergehäuse.
2. Greifen Sie vom unteren Ende des Kopfes den Stiftstößel (Abbildung 7) und bauen Sie den Stift aus. Möglicherweise muss die Betätigerwelle gedreht werden, um das Ende des Stiftstößels freizulegen.
3. Wählen Sie, wie in Abbildung 8 gezeigt, die richtige Stiftstößelposition für die gewünschte Betätigungsrichtung aus.

4. Setzen Sie den Stiftstößel in diese Position, um die gewünschte Betätigungsrichtung zu erhalten.
5. Setzen Sie den Betätigerkopf auf das Schaltergehäuse und ziehen Sie die Befestigungsschrauben am Kopf mit einem Anzugsmoment von 1,4 Nm bis 1,8 Nm [12 in-lb bis 16 in-lb] fest.

ABBILDUNG 7:

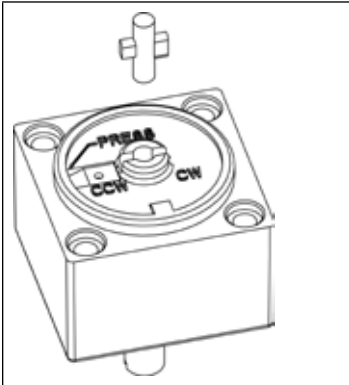


ABBILDUNG 8:

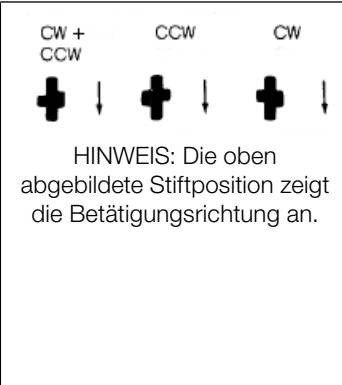
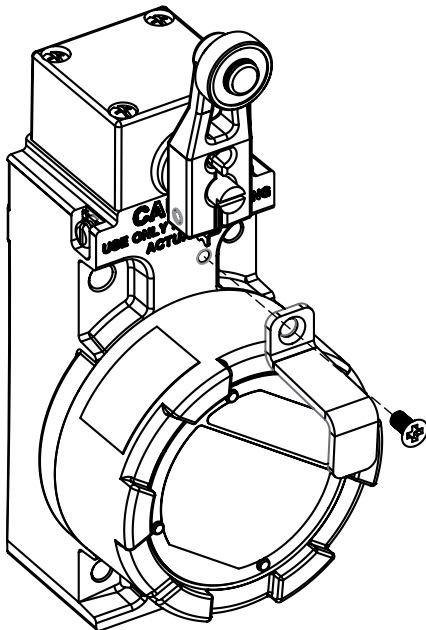


ABBILDUNG 9: EXPLOSIONSANSICHT VON KLEMME & SCHRAUBE



ERSATZHEBEL

Verwenden Sie ausschließlich Hebel, die keine Funken erzeugen, um den Explosionsschutz aufrechtzuerhalten.

ANWEISUNGEN ZUR VERDRÄHTUNG

1. Schrauben Sie die Abdeckung ab, um das Schaltelement zum Verdrahten oder zum Austausch freizulegen. Um die Demontage der Abdeckung zu erleichtern, kann auch ein Schraubenzieher oder ein Stab in die Schlüsselösen gesetzt werden. Verbinden Sie einen Draht oder eine Litze bis zu einem Querschnitt von 4 mm² (12 AWG) mit den Klemmleisten des Schalters. Dabei können abisolierte Kabelenden, Flachsteckhülsen oder Ringanschlüsse, die für die Klemmleisten geeignet sind, verwendet werden. Flachsteckhülsen können eine Breite von bis zu 7,9 mm [0,312 Zoll] und Ringanschlüsse einen Durchmesser von bis zu 7,9 mm [0,312 Zoll] haben. Für Flachsteckhülsen- oder Ringanschlussverbindungen sollten vorisolierte Anschlüsse oder Schrumpfschläuche verwendet werden, um eine Isolierung zwischen den Anschlüssen zu schaffen. Die Kabelgröße, die elektrischen Nennwerte und der Schaltplan sind auf dem Typenschild angegeben. Verdrahten Sie zweipolige Einheiten, indem Sie die Bleidrähte zunächst mit den der Kabeleinführung am nächsten liegenden Klemmen verbinden. Eine interne Erdungsschraube befindet sich auf der rechten Seite; eine äußere Erdungsschraube befindet sich auf der oberen linken Seite. Ziehen Sie alle Klemmleisten- und Erdungsschrauben mit einem Anzugsmoment von 1 Nm bis 1,8 Nm [9 in-lb bis 16 in-lb] an. Bringen Sie die Abdeckung wieder an und schrauben Sie diese mit einem Anzugsmoment von 10 Nm [90 in-lb] fest.
2. Setzen Sie die Feststellklemme auf die runde Abdeckung und ziehen Sie die Flachkopf-Kreuzschlitzschraube mit einem Anzugsmoment von 1,5 Nm bis 1,8 Nm [13,27 in-lb bis 16 in-lb] fest. (Siehe Abbildungen 9 und 10.)
3. Der interne Erdungsanschluss muss für die Erdungsverbindung der Ausrüstung verwendet werden; der äußere Anschluss ist für eine zusätzliche Erdungsverbindung gedacht, sofern lokale Gesetze oder Vorschriften einen solchen Anschluss erlauben oder fordern. (Siehe Abbildung 11.)

ABBILDUNG 10: ANWEISUNGEN ZUR VERDRÄHTUNG

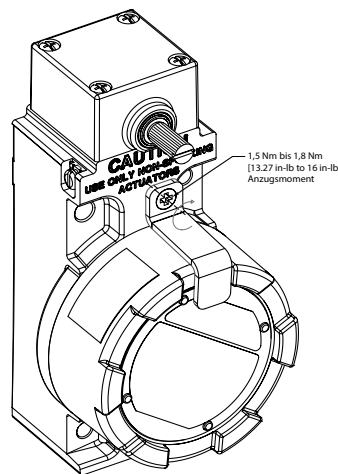
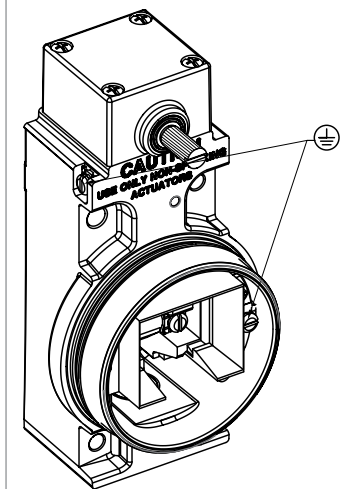


ABBILDUNG 11: ANWEISUNGEN ZUR VERDRÄHTUNG



CONDITIONS SPECIALES POUR UNE UTILISATION SANS DANGER

Les interrupteurs antidéflagrants de Honeywell ont été spécialement conçus pour une utilisation dans des applications dangereuses. L'étanchéité du boîtier BX garantit une protection contre la corrosion, l'eau, la poussière et l'huile, conformément aux normes NEMA 1, 3, 4, 4X, 6, 13 et IP67 (selon la norme IEC60529). La plage de températures correspondant à ces produits dépend du matériau utilisé pour le joint. La plage de températures des produits utilisant un joint en fluorosilicone s'étend de -40 °C [-40 °F] à 70 °C [158 °F]. La plage de températures des produits utilisant un joint en fluorocarbure s'étend de -12 °C [10 °F] à 70 °C [158 °F]. Les caractéristiques nominales des interrupteurs BX MICRO SWITCH™ sont conformes aux caractéristiques électriques détaillées dans le tableau 1.

Tableau 1. Caractéristiques électriques : 10 A cont.

Tension CA	Unipolaire		Bipolaire		Facteur de puissance
	Ouverture	Fermeture	Ouverture	Fermeture	
120	60	6	30	3	0,35
240	30	3	15	1,5	0,35
480	15	1,5	7,5	0,75	0,35
600	12	1,2	6	6	0,35
A300/120 V	–	–	60	6	0,30
A300/240 V	–	–	30	3	0,30

Tension CC	Inductif ouverture et fermeture	Résistif
120	0,25	0,80
240	0,15	0,40
Q300/125 V	0,55	–
Q300/250 V	0,27	–

Ces produits satisfont aux classes de protection et aux exigences essentielles en matière de santé et de sécurité mentionnées dans le tableau 2.

Tableau 2. Certifications

Certification	IECEx	ATEX	INMETRO	EAC
Numéro de certificat	IECEx SIR 07.0102X	SIRA 00ATEX1037X	TÜV 14.0556 X	НАННО «ЦСВЭ» РОСС RU.0001.11ГБ05
Classe de protection	II 2 GD	II 2 GD	–	–
	Ex d IIC T6 Gb	Ex d IIC T6 Gb	Ex d IIC T6 Gb	1Ex d IIC T6 Gb
	Ex tb IIIC T85°C Db	Ex tb IIIC T85°C Db	Ex tb IIIC T85°C Db	Ex tb IIIC T85°C Db
	–	–	IP6X	–
	-12 °C < Temp. ambiante < +70 °C (joint en fluorocarbure)			
-40 °C < Temp. ambiante < +70 °C (joint en fluorosilicone)				
Normes en matière de santé et de sécurité	IEC 60079-0:2011	EN 60079-0:2012	ABNT NBR IEC 60079-0:2008	ГОСТ Р МЭК 60079-0-2011
	IEC 60079-1:2007	EN 60079-1:2007	ABNT NBR IEC 60079-1:2009	ГОСТ IEC 60079-1-2011
	IEC 60079-31:2013	EN 60079-31:2013	ABNT NBR IEC 60079-31:2011 ABNT NBR IEC 60529:2009	ГОСТ Р МЭК 60079-31-2010

L'interstice de construction maximal (CI) est inférieur à celui préconisé par le Tableau 3 selon la norme EN/CEI 60079-1:2007, clause 5.2.2, tel que reproduit en détail ci-dessous.

Cet équipement possède un revêtement non conducteur. Il peut générer un niveau de charges électrostatiques susceptible de provoquer une étincelle dans certaines conditions extrêmes. Il ne doit pas être installé dans des locaux soumis à des conditions externes (vapeur haute pression, par exemple) susceptibles d'entraîner l'accumulation de charges électrostatiques sur les surfaces non conductrices. En outre, le nettoyage de l'équipement doit être effectué avec un tissu humide.

Tableau 3. Mesures de chemin de flamme

Chemin de flamme	Interstice max.	Commentaires
Tige de poussée et palier	0,076 mm	Joint à emboîtement cylindrique
Palier et boîtier	0,02 mm	Joint à emboîtement cylindrique

Les produits de série BX dotés de conduits du type 1/2-14NPT ou 3/4-14NPT sont également conformes aux normes nord-américaines sur les zones dangereuses : NEMA 7 - Classe I, Groupes B, C et D ; NEMA 9 - Classe II, Groupes E, F et G et respectent la norme UL : UL 894, norme CSA : C22.2 No. 25-1966, C22.2 No. 30-M1986.

Le modèle BX est parfaitement adapté à une utilisation en extérieur ou dans les environnements défavorables, lorsque les conditions d'antidéflagration et d'étanchéité doivent être réunies. Afin de garantir la conformité aux exigences en matière d'antidéflagration, le boîtier de l'interrupteur BX abrite des chemins de flamme venant refroidir les gaz explosants sous la température d'inflammation avant qu'ils n'atteignent les gaz explosifs entourant le boîtier. Les chemins de flamme du modèle BX correspondent (1) à un long poussoir entre la cavité et la tête de l'interrupteur et (2) au filetage du couvercle du boîtier à l'avant de l'interrupteur.

MONTAGE, REGLAGE ET RACCORDEMENT MONTAGE

Reportez-vous aux schémas dimensionnels de montage pour localiser les orifices (Fig. 9 page 3). Les interrupteurs de série BX sont directement interchangeables avec les interrupteurs de fin de course antidéflagrants LSX : aucune plaquette d'adaptation n'est requise.

INSTRUCTIONS DE REGLAGE

Afin d'adapter le dispositif à différentes applications, l'utilisateur peut effectuer les réglages décrits ci-dessous dans n'importe quel ordre avant de raccorder l'unité.

TETE DE L'ACTIONNEUR

La tête de l'actionneur peut être orientée selon quatre directions.

1. Desserrez les quatre vis imperdables de la tête.
2. Placez la tête dans la position souhaitée.
3. Serrez fermement les quatre vis avec un couple de 1,4 à 1,8 Nm [12 à 16 lb-in] (Figure 1).

INVERSION DU LEVIER A GALET

Hormis pour les leviers à galet coudés, il est possible d'inverser le bras à galet de façon à le placer face au galet sur l'intérieur ou l'extérieur du bras.

FIGURE 1.

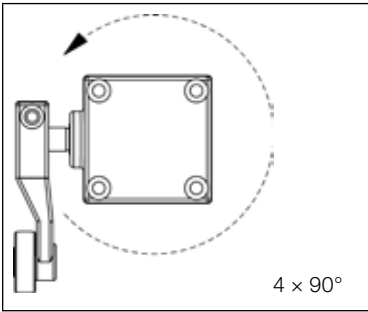


FIGURE 2.

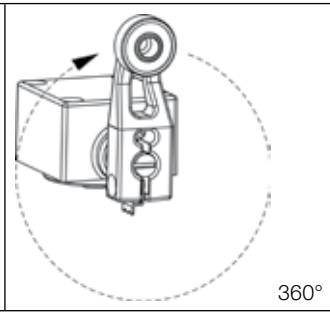
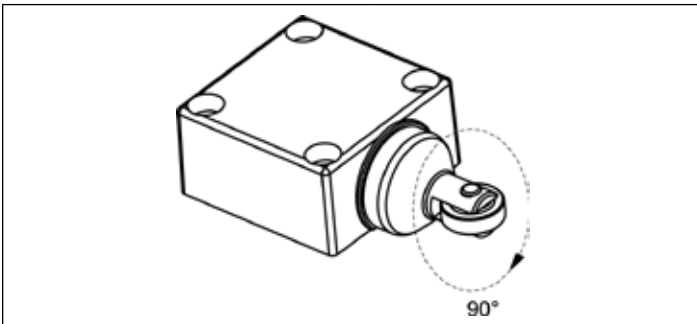


FIGURE 3.



POSITIONNEMENT DU LEVIER

Le levier des unités à commande rotative est réglable dans n'importe quelle position sur 360° autour de l'axe.

1. Desserrez la vis de blocage à l'aide d'une clé Allen hexagonale 9/64".
2. Placez le levier dans la position souhaitée.
3. Serrez fermement la vis jusqu'à ce que l'onglet de calibrage ne puisse plus être déplacé à la main.
4. Serrez encore la vis d'un huitième à un quart de tour afin que le levier soit verrouillé sur l'axe (Fig. 2).

Une clé Allen hexagonale 9/64" est fournie dans le kit d'outils de réglage LSZ4005.

LEVIERS DE LONGUEUR REGLABLE

Pour ajuster la longueur des leviers réglables, vous devez utiliser une clé Allen hexagonale 9/64". Cette clé est fournie dans le kit d'outils de réglage LSZ4005.

POUSSOIR A GALET SUPERIEUR

Positionnez le poussoir à galet supérieur dans le plan de poussoir souhaité en orientant la tête tel qu'indiqué dans la section relative à la tête de l'actionneur.

POUSSOIR A GALET LATERAL

Saisissez le poussoir à l'aide d'une pince et faites-le pivoter dans la position horizontale ou verticale souhaitée. (Fig. 3).

CHANGEMENT DU SENS DE COMMUTATION ROTATIF LATERAL

Les modèles dont la référence commence par le groupe de trois lettres BXA, BXH, BXL, BXP ou BXR peuvent être réglés pour fonctionner dans le sens des aiguilles d'une montre ou dans le sens inverse, ou les deux. Les références BXM (neutre au centre) et BXN (maintenu) fonctionnent dans les deux sens mais ne peuvent être inversées.

Pour changer le sens de commutation des modèles BXA, BXH, BXL, BXP et BXR, suivez les étapes ci-dessous :

1. Desserrez les vis de la tête et détachez la tête du boîtier de l'interrupteur.
2. Sur la face inférieure de la tête, insérez un tournevis dans l'encoche prévue à cet effet (Fig. 4), puis soulevez le couvercle à charnières pour l'ouvrir.
3. En vous reportant à la figure 5, repoussez la came au maximum en la faisant glisser de sorte qu'elle puisse pivoter librement sur l'axe.
4. A l'aide d'un tournevis ou d'un outil apparenté, faites pivoter la came dans la position de commutation souhaitée (Fig. 6).
5. Remplacez la came dans sa position d'origine en la faisant glisser vers l'avant, puis refermez le couvercle à charnières.
6. Remplacez la tête de commande sur le boîtier de l'interrupteur et serrez fermement les vis de la tête avec un couple de 1,4 à 1,8 Nm [12 à 16 lb-in].

FIGURE 4.

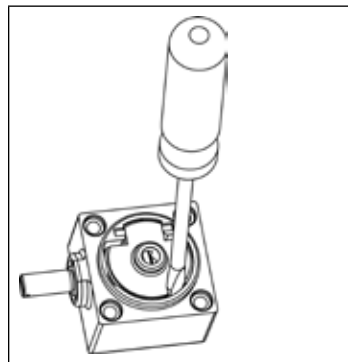


FIGURE 5.

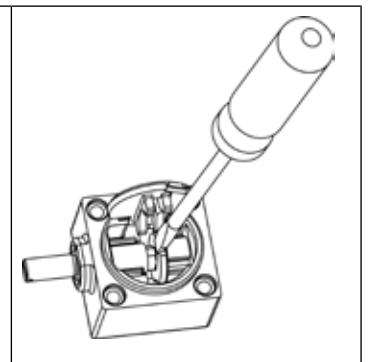
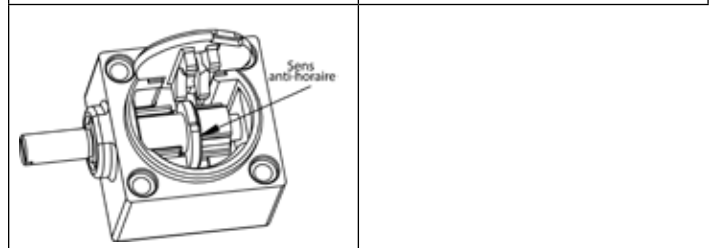
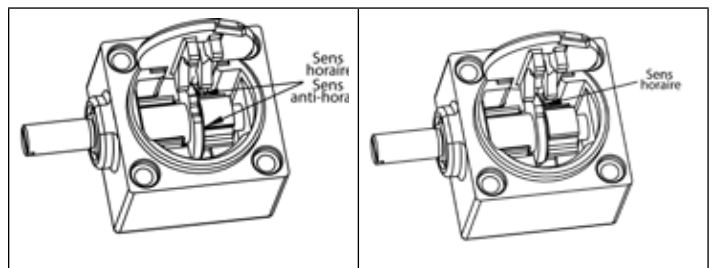


FIGURE 6.



ROTATIF SUPERIEUR

Suivez les étapes ci-dessous afin de changer le sens de fonctionnement de l'interrupteur de type BXB :

1. Desserrez les vis de la tête et détachez la tête du boîtier de l'interrupteur.
2. Saisissez l'extrémité du poussoir à broche situé sur la face inférieure de la tête (Fig. 7) et retirez la broche. Il peut être nécessaire de faire pivoter l'axe de commutation pour dégager l'extrémité du poussoir à broche.

3. En vous reportant à la figure 8, sélectionnez la position appropriée pour le poussoir à broche selon le sens de commutation souhaité.
4. Insérez le poussoir à broche en le positionnant dans le sens de commutation souhaité.
5. Remplacez la tête de commande sur le boîtier de l'interrupteur et serrez fermement les vis de la tête avec un couple de 1,4 à 1,8 Nm [12 à 16 lb-in].

FIGURE 7.

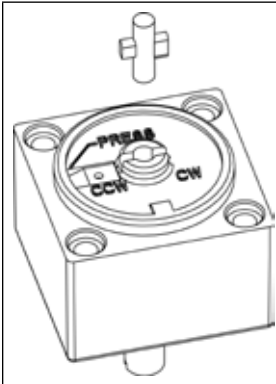


FIGURE 8.

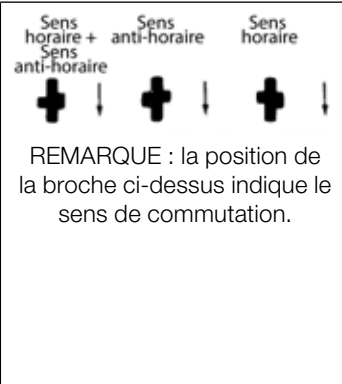
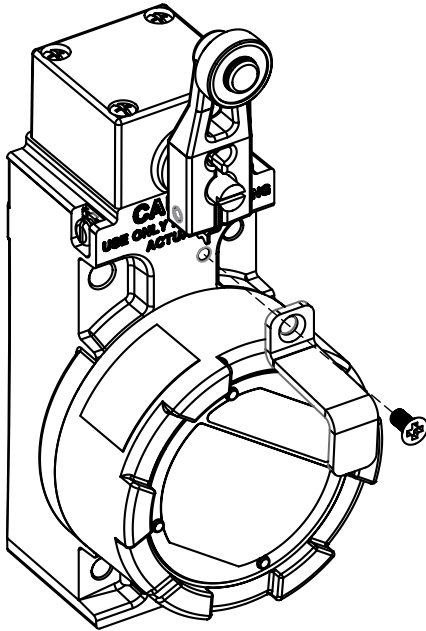


FIGURE 9. VUE ECLATEE DE LA BRIDE ET DE LA VIS



LEVIERS DE REMPLACEMENT

Utilisez uniquement des leviers anti-étincelles afin de conserver les propriétés antidéflagrantes du produit.

INSTRUCTIONS DE RACCORDEMENT

1. Dévissez le couvercle afin de permettre l'accès à l'élément de commutation en vue de son raccordement ou de son remplacement. Pour faciliter le retrait du couvercle, vous pouvez utiliser un tournevis ou une barre sur les crans de serrage. Utilisez du fil 12 AWG (max.) rigide ou souple pour le raccordement aux bornes du connecteur à pression. Vous pouvez utiliser des fils dénudés à leur extrémité ou tout type de cosse circulaire à œil adaptée aux bornes. La largeur maximale des cosses ouvertes compatibles est de 7,9 mm [0,312 in]. Le diamètre maximal des cosses à anneau est également de 7,9 mm. Dans le cas de connexions utilisant des cosses ouvertes ou à anneau, des connecteurs pré-isolés ou une gaine thermorétractable doivent être employés pour fournir une isolation entre les bornes. La taille du conduit, les caractéristiques électriques et le schéma du circuit sont indiqués sur la plaque signalétique du produit. Raccordez les unités bipolaires en connectant tout d'abord les fils de plomb aux bornes les plus proches de l'ouverture du conduit. La vis de terre interne se trouve sur la droite, tandis que la vis de terre externe se situe sur la partie supérieure gauche. Serrez toutes les vis des bornes et les vis de terre avec un couple de 1 à 1,8 Nm [9 à 16 lb-in]. Remplacez le couvercle et serrez les vis avec un couple de 10 Nm [90 lb-in].
2. Placez la bride de verrouillage du couvercle sur le couvercle circulaire et serrez la vis à tête cruciforme avec un couple de 1,5 à 1,8 Nm [13,27 à 16 in-lb] (voir les Figures 9 et 10).
3. La borne de terre interne doit être utilisée pour le raccordement à la terre de l'équipement. La borne externe sert au raccordement supplémentaire lorsque le code ou les règlements locaux autorisent ou exigent ce type de connexion (voir la Figure 11).

FIGURE 10. INSTRUCTIONS DE RACCORDEMENT

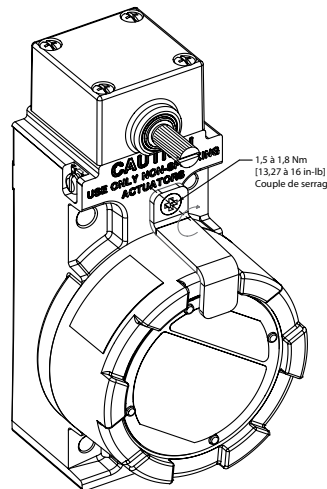
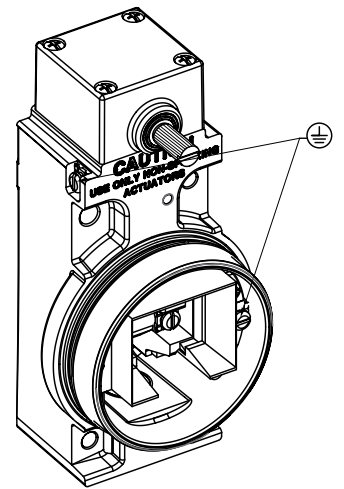


FIGURE 11. INSTRUCTIONS DE RACCORDEMENT



CONDIZIONI SPECIALI PER L'UTILIZZO SICURO

Gli interruttori antideflagranti Honeywell sono progettati specificamente per l'uso in applicazioni in ambienti pericolosi. L'involucro BX è sigillato per offrire protezione da corrosione, acqua, polvere e olio come definito in NEMA 1, 3, 4, 12 e 13 e in IP67 (IEC60529). La temperatura nominale di questi prodotti dipende dal materiale di tenuta utilizzato. I prodotti con tenuta in fluorosilicone hanno una temperatura nominale compresa tra -40 °C e 70 °C [-40 °F e 158 °F]. I prodotti con tenuta in fluorocarburo hanno una temperatura nominale compresa tra -12 °C e 70 °C [-10 °F e 158 °F]. Gli interruttori MICRO SWITCH™ BX sono classificati secondo i valori elettrici nominali riportati nella Tabella 1.

Tabella 1. Valori elettrici nominali: 10 A cont.

tensione ca	Unipolare		Bipolare		Fattore di potenza
	Interruzione	Chiusura	Interruzione	Chiusura	
120	60	6	30	3	,35
240	30	3	15	1,5	,35
480	15	1,5	7,5	,75	,35
600	12	1,2	6	6	,35
300 A/120 V	–	–	60	6	,30
300 A/240 V	–	–	30	3	,30

tensione cc	Chiusura e interruzione induttive	Resistive
120	0,25	0,80
240	0,15	0,40
300 Q/125 V	0,55	–
300 Q/250 V	0,27	–

Questi prodotti rientrano nelle classi di protezione seguenti e sono conformi con gli standard per la sicurezza e la salute indicati nella Tabella 2.

Tabella 2. Certificazioni

Certificazione	IECEX	ATEX	INMETRO	EAC
Numero del certificato	IECEX SIR 07.0102X	SIRA 00ATEX1037X	TÜV 14.0556 X	НАННО «ЦСВЭ» РОСС RU.0001.11ГБ05
Classe di protezione	II 2 GD	II 2 GD	–	–
	Ex d IIC T6 Gb	Ex d IIC T6 Gb	Ex d IIC T6 Gb	1Ex d IIC T6 Gb
	Ex tb IIIC T85°C Db	Ex tb IIIC T85°C Db	Ex tb IIIC T85°C Db	Ex tb IIIC T85°C Db
	–	–	IP6X	
	-12 °C < Tamb < +70 °C (Tenuta in fluorocarburo)			
	-40 °C < Tamb < +70 °C (Tenuta in fluorosilicone)			
Standard per salute e sicurezza	IEC 60079-0:2011	EN 60079-0:2012	ABNT NBR IEC 60079-0:2008	ГОСТ Р МЭК 60079-0-2011
	IEC 60079-1:2007	EN 60079-1:2007	ABNT NBR IEC 60079-1:2009	ГОСТ IEC 60079-1-2011
	IEC 60079-31:2013	EN 60079-31:2013	ABNT NBR IEC 60079-31:2011 ABNT NBR IEC 60529:2009	ГОСТ Р МЭК 60079-31 2010

La distanza di costruzione massima (ic) è inferiore a quanto richiesto dalla Tabella 3 della norma EN/IEC60079-1:2007, clausola 5.2.2, come illustrato di seguito.

L'apparecchiatura ha un rivestimento non conduttivo e, in condizioni estreme, potrebbe generare cariche elettrostatiche di livello tale che potrebbero causare l'ignizione. L'utente deve garantire che l'apparecchiatura non venga installata in una posizione in cui potrebbe essere soggetta a condizioni esterne (come vapore ad alta pressione) che potrebbero causare la generazione di cariche elettrostatiche sulle superfici non conduttive. Inoltre, la pulizia dell'apparecchiatura deve essere eseguita con un panno umido.

Tabella 3. Misurazioni della via di fuga per le fiamme

Via di fuga per le fiamme	Distanza massima	Commento
Asta di spinta e cuscinetto	0,076 mm	Giunto a bicchiere cilindrico
Cuscinetto e alloggiamento	0,02 mm	Giunto a bicchiere cilindrico

La serie BX con pressacavo 1/2-14 NPT, 3/4-14 NPT è inoltre conforme alla designazione di ubicazioni pericolose (Hazardous Locations Designation) del Nord America: NEMA 7 - Classe I, Gruppi B, C e D; NEMA 9 - Classe II, Gruppi E, F e G e conforme allo standard UL: UL 894, standard CSA: C22.2 N. 25-1966, C22.2 N. 30-M1986.

La serie BX è ideale per l'utilizzo in esterni o in ambienti sfavorevoli, dove sono richiesti prodotti antideflagranti con sigillatura. Per garantire la conformità ai requisiti per i prodotti antideflagranti, la serie BX è dotata di vie di fuga per le fiamme all'interno dell'involucro, che raffreddano i gas in esplosione fino a portarli al di sotto del punto di infiammabilità prima che raggiungano i gas esplosivi circostanti l'involucro. Le vie di fuga per le fiamme sulla serie BX sono costituite da (1) un pulsante esteso tra la cavità dell'interruttore e la testa e (2) le filettature di fissaggio del coperchio all'involucro sul lato anteriore dell'interruttore.

MONTAGGIO, REGOLAZIONE, CABLAGGIO

Notare le posizioni dei fori nei disegni delle dimensioni di montaggio (Fig. 9, pag. 3). La serie BX è direttamente intercambiabile con gli interruttori di finecorsa antideflagranti LSX: non è richiesta una piastra adattatrice.

ISTRUZIONI PER LA REGOLAZIONE

Per una maggiore flessibilità di applicazione, è possibile effettuare le regolazioni descritte di seguito, in qualsiasi ordine, prima di procedere al cablaggio dell'unità.

TESTA DELL'ATTUATORE

La testa dell'attuatore può essere posizionata in quattro direzioni.

- Allentare le quattro viti prigioniera della testa.
- Collocare la testa nella posizione desiderata.
- Serrare saldamente le quattro viti a una coppia compresa tra 1,4 Nm e 1,8 Nm [12 libbre per pollice e 16 libbre per pollice] (Figura 1).

INVERSIONE DELL'ORIENTAMENTO DELLA LEVA A ROTELLA

Con l'eccezione delle leve a rotella di compensazione, è possibile invertire l'orientamento del braccio della rotella in modo che sia rivolta verso l'interno o l'esterno del braccio.

FIGURA 1.

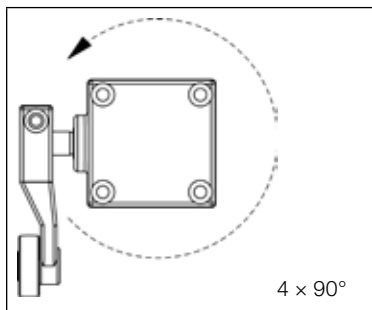


FIGURA 2.

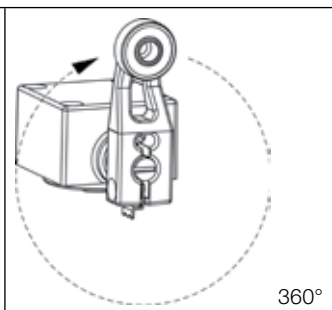
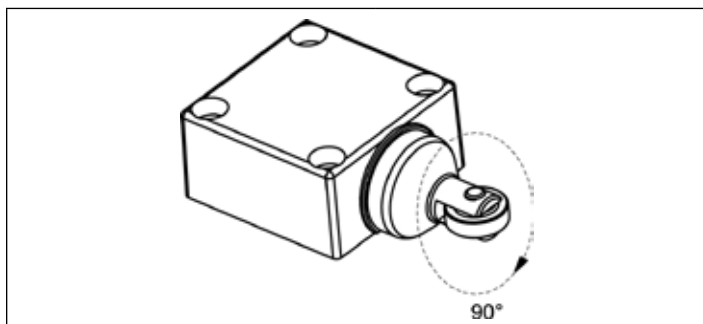


FIGURA 3.



POSIZIONAMENTO DELLA LEVA

La leva sulle unità azionate a rotazione è regolabile in qualsiasi posizione a 360° intorno all'albero.

1. Allentare la vite con una chiave esagonale da 9/64".
2. Portare la leva nella posizione desiderata.
3. Serrare a fondo la vite fino a che non è più possibile spostare manualmente la linguetta di identificazione.
4. Serrare la vite di un ulteriore 1/8 – 1/4 di giro per assicurare che la leva sia ben salda sull'albero (Fig. 2).

Il kit di strumenti di regolazione LSZ4005 contiene una chiave esagonale da 9/64".

LEVE A LUNGHEZZA REGOLABILE

Per regolare la lunghezza di queste leve è richiesta una chiave esagonale da 9/64". Il kit di strumenti di regolazione LSZ4005 contiene una chiave esagonale da 9/64".

PULSANTE A ROTELLA SUPERIORE

Posizionare il pulsante a rotella superiore con la rotella sul piano desiderato regolando la testa come illustrato in "Testa dell'attuatore".

PULSANTE A ROTELLA LATERALE

Tenere il pulsante con delle pinze e ruotarlo nella posizione orizzontale o verticale desiderata (Fig. 3).

MODIFICA DELLA DIREZIONE DI ATTUAZIONE ROTAZIONE LATERALE

I prodotti in catalogo che iniziano con BXA, BXH, BXL, BXP e BXR sono regolabili per funzionare in senso orario, antiorario o in entrambi. I prodotti in catalogo BXM (neutro centrale) e BXN (mantenuto) funzionano in entrambe le direzioni ma non possono essere modificati. Per modificare la direzione di attuazione di BXA, BXH, BXL, BXP e BXR, procedere come descritto di seguito:

1. Allentare le viti della testa e rimuovere la testa dall'involucro dell'interruttore.
2. Sul fondo della testa, inserire un cacciavite nell'apposita fessura (Fig. 4) e fare leva per aprire il coperchio incernierato.
3. Facendo riferimento alla Fig. 5, far scorrere la camma completamente all'indietro, in modo che ruoti liberamente sull'albero.
4. Con un cacciavite o attrezzo analogo, ruotare la camma fino alla posizione di attuazione desiderata (Fig. 6).
5. Far scorrere la camma completamente in avanti fino alla posizione originale e chiudere il coperchio incernierato.
6. Riposizionare la testa operativa sull'involucro dell'interruttore e serrare saldamente le viti della testa a una coppia compresa tra 1,4 Nm e 1,8 Nm [12 libbre per pollice e 16 libbre per pollice].

FIGURA 4.

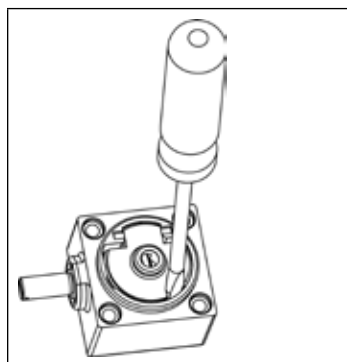


FIGURA 5.

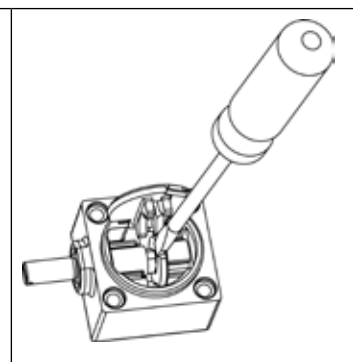
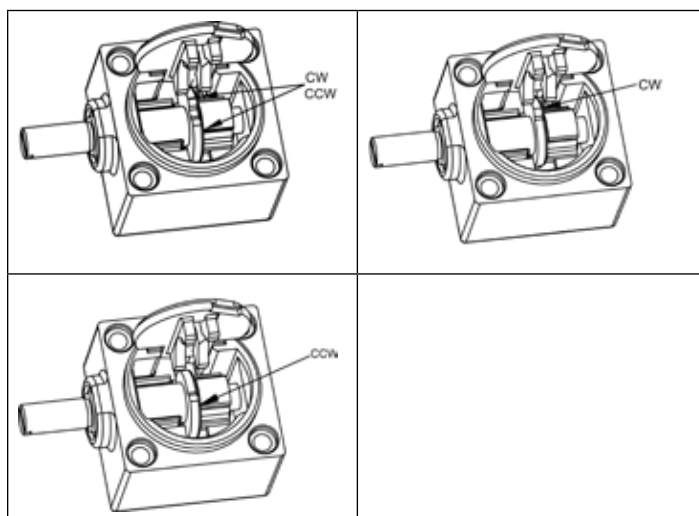


FIGURA 6.



ROTAZIONE SUPERIORE

Procedere come descritto di seguito per modificare la direzione di funzionamento dell'interruttore tipo BXB:

1. Allentare le viti della testa e rimuovere la testa dall'involucro dell'interruttore.
2. Dal fondo della testa, afferrare l'estremità del pulsante a perno (Figura 7) e rimuovere il perno. Per esporre l'estremità del pulsante a perno può essere necessario ruotare l'albero di attuazione.
3. Facendo riferimento alla figura 8, selezionare la posizione corretta del pulsante a perno per la direzione di attuazione desiderata.
4. Inserire in posizione il pulsante a perno fornendo la direzione di attuazione desiderata.
5. Riposizionare la testa operativa sull'involucro dell'interruttore e serrare saldamente le viti della testa a una coppia compresa tra 1,4 Nm e 1,8 Nm [12 libbre per pollice e 16 libbre per pollice].

FIGURA 7.

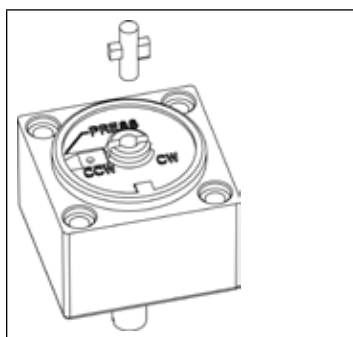


FIGURA 8.

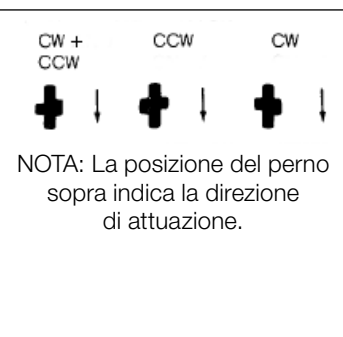
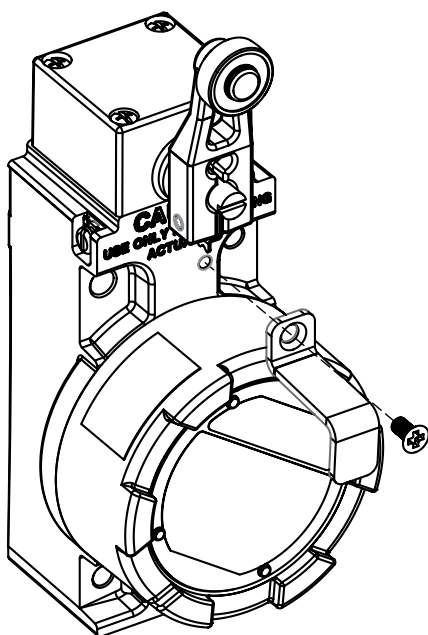


FIGURA 9. VISTA ESPLOSA DI MORSETTO E VITE



LEVE DI RICAMBIO

Utilizzare solo leve antiscintillamento per mantenere le qualità antideflagranti.

ISTRUZIONI PER IL CABLAGGIO

1. Svitare il coperchio per esporre l'elemento di commutazione ai fini del cablaggio o della sostituzione. Per facilitare la rimozione del coperchio è possibile utilizzare un cacciavite o una barretta sulle alette di presa. Per il collegamento ai morsetti del connettore a pressione, utilizzare filo monotrefolo o multitrefolo fino a 12 AWG. È possibile utilizzare le estremità spellate del filo o qualsiasi capocorda a occhiello o a forcilla di misura adeguata ai terminali. Per i capocorda a forcilla è consentita una larghezza massima di 7,9 mm [0,312 pollici], per quelli ad anello un diametro massimo di 7,9 mm [0,312 pollici]. Per fornire isolamento tra i terminali quando vengono utilizzati capocorda a forcilla o ad anello si consiglia di utilizzare connettori preisolati o guaine termorestringenti. La misura del pressacavo, i valori elettrici nominali e lo schema del circuito sono illustrati sulla targhetta. Cablare le unità a due poli collegando prima i conduttori ai terminali più vicini all'apertura del pressacavo. Sul lato destro è presente una vite di messa a terra interna; una vite di messa a terra esterna si trova sul lato superiore sinistro. Serrare tutte le viti dei terminali e di messa a terra a una coppia compresa tra 1 Nm e 1,8 Nm [9 libbre per pollice e 16 libbre per pollice]. Rimontare il coperchio e serrare a 10 Nm [90 libbre per pollice].
2. Riposizionare il morsetto di blocco del coperchio sul coperchio circolare e serrare la vite svasata a testa piatta con intaglio a croce a una coppia compresa tra 1,5 Nm e 1,8 Nm [13,27 libbre per pollice e 16 libbre per pollice]. (Vedere figure 9 e 10)
3. È necessario utilizzare il terminale di messa a terra interno per il collegamento a terra dell'apparecchiatura e il terminale esterno per un collegamento supplementare ove previsto o ammesso da normative o autorità locali. (Vedere figura 11)

FIGURA 10. ISTRUZIONI PER IL CABLAGGIO

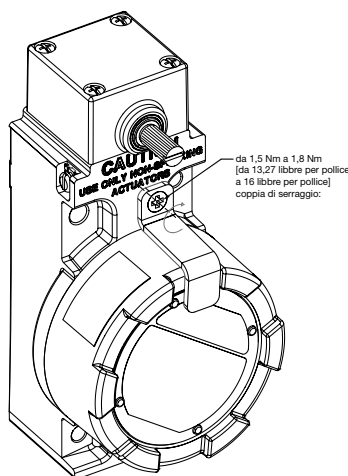
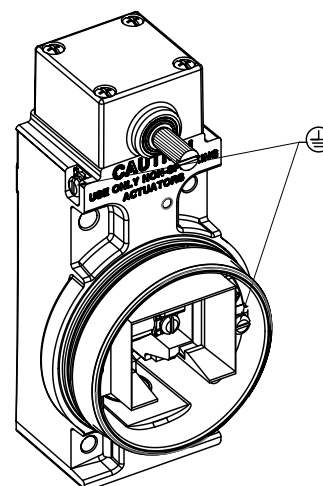


FIGURA 11. ISTRUZIONI PER IL CABLAGGIO



CONDIÇÕES ESPECIAIS PARA UTILIZAÇÃO SEGURA

As chaves à prova de explosões Honeywell são designadas especificamente para uso em locais perigosos. O invólucro da série BX é vedado para proteção contra corrosão, água, poeira e óleo, conforme definido pela NEMA 1, 3, 4, 4X, 6, 13 e IP67 (segundo a IEC60529). A classificação de temperatura para esses produtos depende do material usado para vedação. Produtos que usam uma vedação de fluorossilicone têm uma classificação de -40 °C [-40 °F] a 70 °C [158 °F]. Produtos que usam uma vedação de fluorocarbono têm uma classificação de -12 °C [10 °F] a 70 °C [158 °F]. As chaves MICRO SWITCH™ BX são classificadas de acordo com as classificações elétricas detalhadas na Tabela 1.

Tabela 1. Classificações Elétricas: 10 A cont.

tensão CA	Polo Simples		Polo Duplo		Fator de potência
	Abrir	Fechar	Abrir	Fechar	
120	60	6	30	3	0,35
240	30	3	15	1,5	0,35
480	15	1,5	7,5	0,75	0,35
600	12	1,2	6	6	0,35
A300/120 V	–	–	60	6	0,30
A300/240 V	–	–	30	3	0,30

tensão CC	Interruptor indutivo	Resistiva
120	0,25	0,80
240	0,15	0,40
Q300/125 V	0,55	–
Q300/250 V	0,27	–

Estes produtos atendem às seguintes Classes de proteção, além de estarem em conformidade com os Padrões essenciais de saúde e segurança mencionados na Tabela 2.

Tabela 2. Certificações

Certificação	IECEX	ATEX	INMETRO	EAC
Número do certificado	IECEX SIR 07.0102X	SIRA 00ATEX1037X	TÜV 14.0556 X	HAHMO «ЦБЭ» РОСС RU.0001.11Г505
Classe de Proteção	II 2 GD	II 2 GD	–	–
	Ex d IIC T6 Gb	Ex d IIC T6 Gb	Ex d IIC T6 Gb	1Ex d IIC T6 Gb
	Ex tb IIIC T85°C Db	Ex tb IIIC T85°C Db	Ex tb IIIC T85°C Db	Ex tb IIIC T85°C Db
	–	–	IP6X	
	-12 °C < Tamb < +70 °C (selo de fluorocarbono)			
-40 °C < Tamb < +70 °C (selo de fluorossilicone)				
Padrões de saúde e segurança	IEC 60079-0:2011	EN 60079-0:2012	ABNT NBR IEC 60079-0:2008	ГОСТ Р МЭК 60079-0-2011
	IEC 60079-1:2007	EN 60079-1:2007	ABNT NBR IEC 60079-1:2009	ГОСТ IEC 60079-1-2011
	IEC 60079-31:2013	EN 60079-31:2013	ABNT NBR IEC 60079-31:2011 ABNT NBR IEC 60529:2009	ГОСТ Р МЭК 60079-31 2010

A folga máxima de construção (ic) é menor que o requerido pela Tabela 3 do EN/IEC60079-1:2007, cláusula 5.2.2, conforme detalhado abaixo.

O equipamento apresenta revestimento não condutor e pode gerar um nível de cargas eletrostáticas com potencial de ignição em determinadas condições extremas. O usuário deve garantir que o equipamento não esteja instalado em um local onde possa estar sujeito a condições externas (como vapor a alta pressão) que causem o acúmulo de cargas eletrostáticas sobre superfícies não condutoras. Além disso, a limpeza do equipamento deve ser feita com um pano úmido.

Tabela 3. Medições de caminho de chama

Caminho de chama	Folga máxima	Comentário
Haste de comando e mancal	0,076 mm	Junta de ponta cilíndrica
Mancal e carcaça	0,02 mm	Junta de ponta cilíndrica

Os conduítes tipo 1/2-14NPT e 3/4-14NPT da série BX também cumprem com a Designação de Locais Perigosos da América do Norte: NEMA 7 - Classe I, Grupos B, C e D; NEMA 9 - Classe II, Grupos E, F e G e mantêm a conformidade com o Padrão UL: UL 894, o Padrão CSA: C22.2 N° 25-1966, C22.2 N° 30-M1986.

A série BX é ideal para uso ao ar livre ou em ambientes adversos nos quais é necessária uma combinação de materiais à prova de explosão e vedados. Para manter a conformidade com os requisitos à prova de explosões, a série BX tem caminhos de chamas dentro do invólucro, que resfriam gases explosivos para que permaneçam abaixo da temperatura de ignição antes que eles alcancem gases explosivos em volta do invólucro. Os caminhos de chamas na série BX são (1) um êmbolo estendido entre a cavidade e o cabeçote da chave e (2) os fios da tampa/carcaça na frente da chave.

MONTAGEM, AJUSTE, FIAÇÃO

Observe nos diagramas de dimensões de montagem as localizações dos furos (Fig. 9 na página 3). A série BX é diretamente intercambiável com as chaves de fim de curso à prova de explosões: a placa de adaptação não é obrigatória.

INSTRUÇÕES DE AJUSTE

Para dar flexibilidade à aplicação, o usuário pode realizar os ajustes descritos abaixo em qualquer ordem antes de passar fiação na unidade.

CABEÇOTE DO ATUADOR

O cabeçote do atuador pode ser posicionado em qualquer uma das quatro direções.

1. Afrouxe os quatro parafusos cativos.
2. Coloque o cabeçote na posição desejada.
3. Prenda os quatro parafusos com torque de 1,4 Nm a 1,8 Nm [12 pol-lb a 16 pol-lb] (Figura 1).

INVERSÃO DA ALAVANCA COM ROLDANA

Exceto pelos braços da roldana de compensação, o braço pode ser invertido para ficar de frente para a roldana no interior ou no exterior do braço.

FIGURA 1.

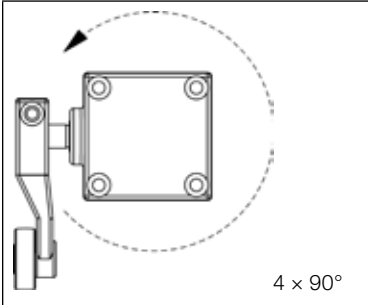


FIGURA 2.

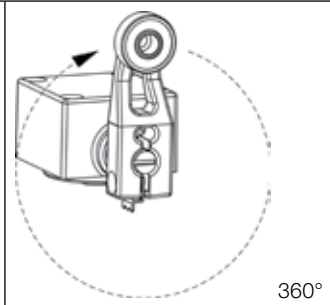
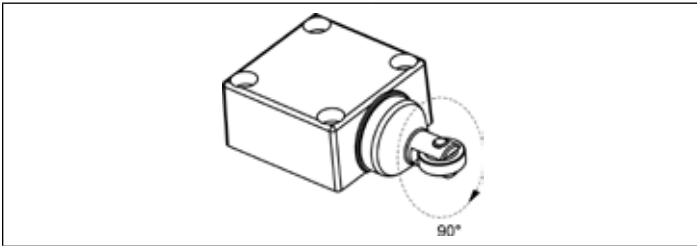


FIGURA 3.



ALAVANCA DE POSICIONAMENTO

A alavanca de unidades com acionamento giratório é ajustável para qualquer posição nos 360° em volta do eixo.

1. Solte o parafuso com a chave Allen de 9/64 polegadas.
2. Mova a alavanca até a posição desejada.
3. Aperte bem o parafuso até que a lingueta indicadora de aperto não possa mais ser movida a mão.
4. Aperte o parafuso mais 1/8 a 1/4 de volta para garantir que a alavanca esteja presa ao eixo (Fig. 2).

Uma chave Allen de 9/64 polegadas é fornecida com o conjunto de ferramentas de ajuste LSZ4005.

HASTES DE COMPRIMENTO AJUSTÁVEL

Para ajudar o comprimento das hastes de comprimento ajustáveis, uma chave Allen de 9/64 polegadas é necessária. Uma chave Allen de 9/64 polegadas é fornecida com o conjunto de ferramentas de ajuste LSZ4005.

ÊMBOLO SUPERIOR COM ROLDANA

Posicione o êmbolo superior com roldana no plano da roldana desejado ajustando o cabeçote da forma explicada na seção sobre o cabeçote do atuador.

ÊMBOLO LATERAL COM ROLDANA

Segure o êmbolo com um alicate e gire-o até a posição horizontal ou vertical desejada (Fig. 3).

ALTERAÇÃO DA DIREÇÃO DO ACIONAMENTO GIRATÓRIA LATERAL

Listas de catálogo iniciadas pelas letras BXA, BXH, BXL, BXP e BXR podem ser ajustadas para operar em sentido horário, sentido anti-horário ou ambos. As listas de catálogo BXM (centro neutro) e BXN (mantido) operam em ambas as direções, mas não podem ser alteradas.

Para alterar a direção de atuação de unidades BXA, BXH, BXL, BXP e BXR, siga estas etapas:

1. Solte os parafusos e remova o cabeçote do invólucro da chave.
2. Na parte inferior do cabeçote, insira uma chave de fenda na ranhura (Fig. 4) e levante a tampa com dobradiça.
3. Consultando a Figura 5, deslize o came para trás de modo que ele fique livre para girar em torno do eixo.
4. Utilizando uma chave de fenda ou ferramenta semelhante, gire o came até a posição de acionamento desejada (Fig. 6).
5. Deslize o came para a frente até sua posição original e feche a tampa com dobradiça.
6. Substitua o cabeçote de operação no invólucro da chave e aperte os parafusos com torque de 1,4 Nm a 1,8 Nm [12 pol-lb a 16 pol-lb].

FIGURA 4.

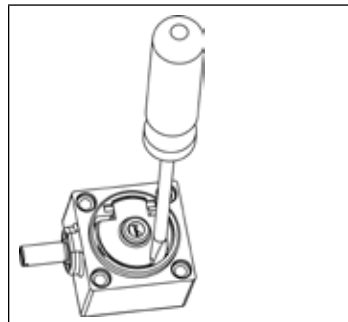


FIGURA 5.

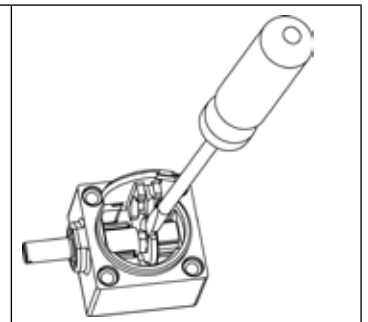
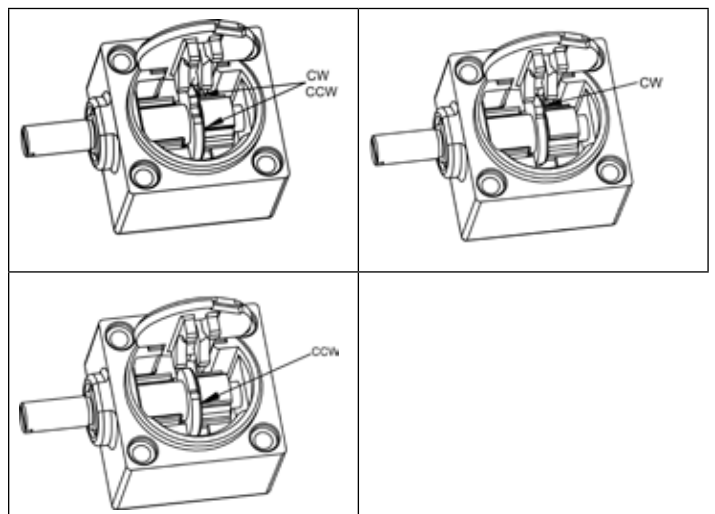


FIGURA 6.



GIRATÓRIA SUPERIOR

Siga essas etapas para alterar a direção de operação da chave do tipo BXB:

1. Solte os parafusos e remova o cabeçote do invólucro da chave.
2. Na parte inferior do cabeçote, segure a extremidade do pino atuador (Figura 7) e remova o pino. Poderá ser necessário girar o eixo de atuação para expor o final do pino atuador.
3. Consultando a Figura 8, selecione a posição correta do pino atuador na direção desejada de atuação.
4. Insira o pino atuador na posição que proporciona a direção de acionamento desejada.
5. Substitua o cabeçote de operação no invólucro da chave e aperte os parafusos com torque de 1,4 Nm a 1,8 Nm [12 pol-lb a 16 pol-lb].

FIGURA 7.

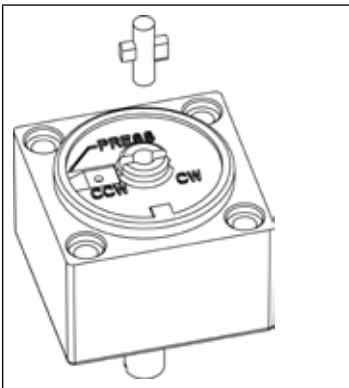


FIGURA 8.

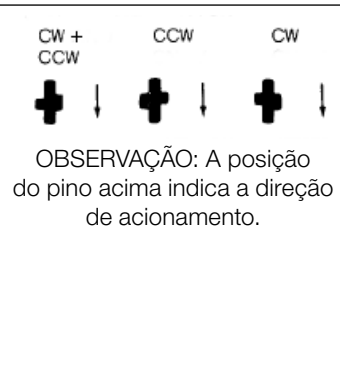
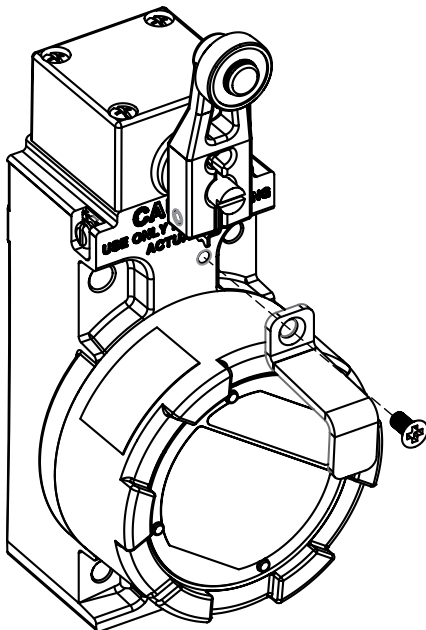


FIGURA 9. VISTA EXPLODIDA DA BRAÇADEIRA E DO PARAFUSO



ALAVANCAS DE SUBSTITUIÇÃO

Utilize apenas alavancas que não produzem faíscas para manter a característica à prova de explosão.

INSTRUÇÕES DE FIAÇÃO

1. Solte a tampa para expor o elemento de chaveamento para fiação ou substituição. Para auxiliar na remoção da tampa, uma chave de fenda ou barra pode ser usada nas porcas de aperto. Utilize um fio sólido ou trançado com tamanho de até 12 AWG para conectar aos terminais do conector do tipo pressão. Extremidades de fios desencapados ou conectores de anel e espada que se encaixam nos terminais podem ser usados. As pás podem ter até 7,9 mm [0,312 pol.] de largura, e os anéis até 7,9 mm [0,312 pol.] de diâmetro. Com conexões do tipo espada ou anel, conectores pré-isolados ou espaçuetes termorretráteis devem ser usados para proporcionar o isolamento entre os terminais. O tamanho do conduíte, as classificações elétricas e o diagrama do circuito são fornecidos na placa de identificação. Configure a fiação das unidades com polo duplo conectando os fios condutores aos terminais, partindo da abertura do conduíte. Um parafuso interno de aterramento está localizado na lateral direita. Um parafuso externo de aterramento está localizado na lateral superior esquerda. Aplique torque de 1 Nm a 1,8 Nm [9 pol-lb a 16 pol-lb] a todos os parafusos de terminal e de aterramento. Monte novamente a tampa e aplique torque de 10 Nm [90 pol-lb].
2. Posicione a braçadeira de trava da tampa em uma tampa circular e aperte o parafuso com torque de 1,5 Nm a 1,8 Nm [13,27 pol-lb a 16 pol-lb]. (Consulte as Figuras 9 e 10)
3. O terminal de aterramento interno deve ser usado para a conexão de aterramento do equipamento, e o terminal externo deve ser utilizado para conexão suplementar onde os códigos ou licenças das autoridades locais demandam tais conexões. (Consulte a Figura 11)

FIGURA 10. INSTRUÇÕES DE FIAÇÃO

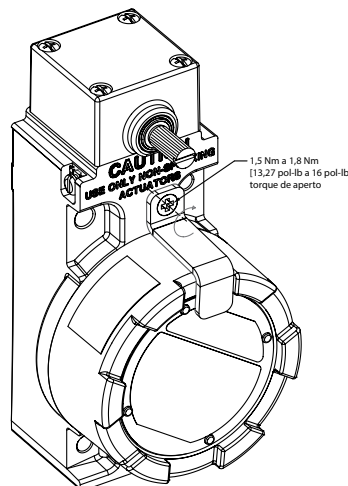
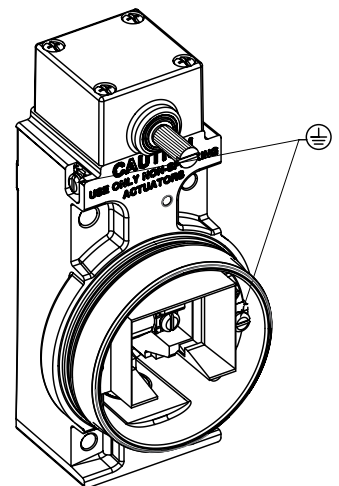


FIGURA 11. INSTRUÇÕES DE FIAÇÃO



安全使用的特定前提条件

霍尼韦尔防爆开关是专为危险场合应用而设计的。BX 外壳密封，可实现防腐、防水、防尘和防油保护，符合 NEMA 1、3、4、4X、6、13 和 IP67 标准（符合 IEC60529 标准）。这些产品的温度等级取决于所使用的密封材料。使用氟硅橡胶密封件的产品，其温度等级范围是 -40 °C 至 70 °C（-40 °F 至 158 °F）。使用碳氟化合物密封件的产品，其温度等级范围是 -12 °C - 70 °C（10 °F - 158 °F）。根据表 1 所列的电气额定值设定 MICRO SWITCH™ BX 开关。

表 1. 电气额定值：10 A 触点

交流电压	单级		双极		功率因数
	断开	接通	断开	接通	
120	60	6	30	3	.35
240	30	3	15	1.5	.35
480	15	1.5	7.5	.75	.35
600	12	1.2	6	6	.35
A300/120V	-	-	60	6	.30
A300/240V	-	-	30	3	.30

直流电压	接通和断开感性负载	阻性负载
120	0.25	0.80
240	0.15	0.40
Q300/125V	0.55	-
Q300/250V	0.27	-

这些设备符合下列保护等级，并遵守表 2 中所列的基本卫生和安全准则。

表 2. 认证

认证	IECEX	ATEX	INMETRO	EAC
证书编号	IECEX SIR 07.0102X	SIRA 00ATEX1037X	TÜV 14.0556 X	НАННО «ЦСБЭ» РОСС RU.0001.11ГБ05
保护等级	II 2 GD	II 2 GD	-	-
	Ex d IIC T6 Gb	Ex d IIC T6 Gb	Ex d IIC T6 Gb	1Ex d IIC T6 Gb
	Ex tb IIIC T85°C Db	Ex tb IIIC T85°C Db	Ex tb IIIC T85°C Db	Ex tb IIIC T85°C Db
	-	-	IP6X	-
	-12° C ≤ 环境温度 ≤ +70° C (碳氟化合物密封件)			
-40° C ≤ 环境温度 ≤ +70° C (氟硅橡胶密封件)				
卫生和安全准则	IEC 60079-0:2011	EN 60079-0:2012	ABNT NBR IEC 60079-0:2008	ГОСТ Р МЭК 60079-0-2011
	IEC 60079-1:2007	EN 60079-1:2007	ABNT NBR IEC 60079-1:2009	ГОСТ IEC 60079-1-2011
	IEC 60079-31:2013	EN 60079-31:2013	ABNT NBR IEC 60079-31:2011 ABNT NBR IEC 60529:2009	ГОСТ Р МЭК 60079-31 2010

最大施工缝 (ic) 小于 EN/IEC60079-1:2007 标准第 5.2.2 条中表 3 中的要求，如下所示。

该设备带有非导电涂层，在某些极端条件下可能产生引燃级别的静电荷。用户应确保不要将该设备安装在可能受外部条件（如高压蒸汽）影响的位置，因为此类条件可能导致静电荷在非导电表面积聚。此外，应使用湿布清洁设备。

表 3. 火焰通道尺寸

火焰通道	施工缝最大值	备注
顶杆和轴承	0.076 毫米	圆柱形套管接合
轴承和外壳	0.02 毫米	圆柱形套管接合

导线孔类型为 1/2-14NPT、3/4-14NPT 的 BX 系列产品还符合 North American Hazardous Locations Designation（北美危险场所体系）：NEMA 7-I 类，B、C 和 D 组的要求；NEMA9-II 类，E、F 和 G 组的要求，并且符合 UL 标准：UL 894 的要求，以及 CSA 标准：C22.2 No. 25-1966 和 C22.2 No. 30-M1986 的要求。

对于户外环境和有防爆和密封要求的恶劣环境而言，BX 系列产品是最理想的选择。为满足防爆要求，BX 系列产品的外壳内设置有火焰通道，可以在爆炸气体到达外壳周围的易爆气体之前将它们冷却到燃点以下。BX 上的火焰通道包括：1) 开关腔和开关头二者之间的延长柱塞；2) 开关前部的罩壳螺纹。

安装、调整、接线

安装

请参考定位孔的安装尺寸图（第 3 页的图 9）BX 系列产品可直接与 LSX 防爆限位开关互换安装：无需使用转接板。

调整说明

为实现灵活应用，用户可在接线前按任意顺序进行如下调整。

驱动器头

驱动器头可处于四个方向中的任意方向。

1. 将四个外加螺丝拧松。
2. 将驱动器头放在所需位置。
3. 将四个螺丝安全地紧固至工作扭矩 1.4 Nm 至 1.8 Nm（12 in-lb 至 16 in-lb）（图 1）

反转滚轮操作柄的方向

除偏置滚轮操作柄外，滚轮臂方向可反转，使滚轮面向臂的内侧或外侧。

图 1.

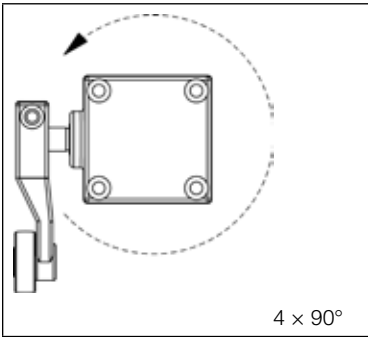


图 2.

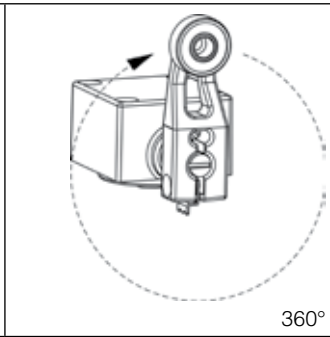
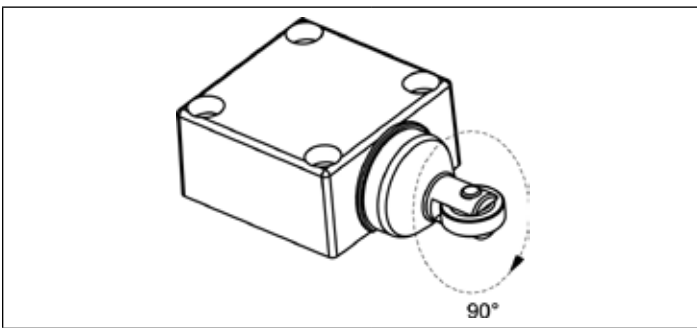


图 3.



操作柄位置调整

旋转式驱动单元上的操作柄可调整至转轴周围 360° 内的任意位置。

1. 用 3.6 毫米 (9/64 英寸) 规格的六角扳手拧松带帽螺钉。
 2. 将操作柄调至所需位置。
 3. 安全地拧紧螺钉，直到不能用手移动薄垫片为止。
 4. 将螺钉再拧 1/8 至 1/4 圈以确保操作柄紧固在转轴上 (图 2)。
- 调整工具包 LSZ4005 内提供了 3.6 毫米 (9/64 英寸) 规格的六角扳手。

操作柄长度调整

操作柄长度可调，调整需使用 3.6 毫米 (9/64 英寸) 规格的六角扳手。调整工具包 LSZ4005 内提供了 3.6 毫米 (9/64 英寸) 规格的扳手。

顶部滚轮柱塞

将顶部滚轮柱塞置于目标滚轮平面上，可按照“驱动器头”中的说明调整开关头位置。

侧面滚轮柱塞

用夹钳工具夹住柱塞，旋转至所需的水平或垂直位置 (图 3)。

调整动作方向

侧旋转型

产品型号中前三个字母为 BXA、BXH、BXL、BXP 和 BXR 的产品可调整为顺时针、逆时针或双向工作。产品型号以 BXM (中央零位) 和 BXN (保持位) 开头的产品可双向工作但不能调整。

如需调整 BXA、BXH、BXL、BXP 和 BXR 的动作方向，请按下列步骤进行：

1. 拧松螺钉，将开关头与开关外壳分离。
2. 将螺丝刀插入开关头底部的缝隙中 (图 4)，轻撬开启铰接外罩。
3. 按图 5 所示，回向滑动凸轮，使其可在转轴上自由转动。
4. 用螺丝刀或类似工具将凸轮旋转至所需的动作位置 (图 6)。
5. 正向滑动凸轮至原位，盖上铰接外罩。
6. 将工作头放回开关外壳上的原位置，将螺钉安全地紧固至工作扭矩 1.4 Nm 至 1.8 Nm (12 in-lb 至 16 in-lb)。

图 4.

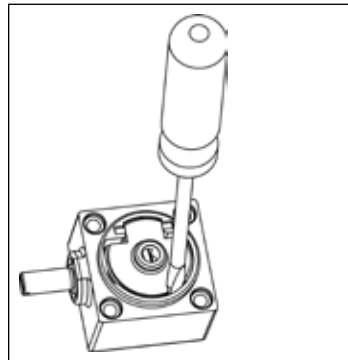


图 5.

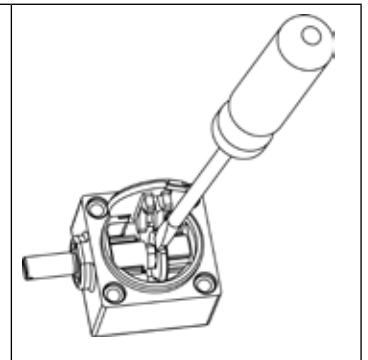
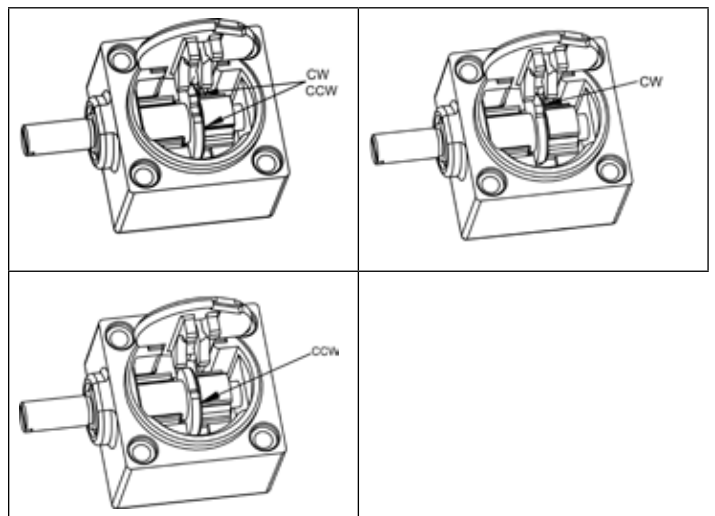


图 6.



顶部旋转型

请按以下步骤调整 BXB 型号开关的工作方向：

1. 拧松螺钉，将开关头与开关外壳分离。
2. 从开关头底部，夹住柱塞插脚末端（图 7），将插脚取下。有可能需要旋转驱动轴以露出柱塞插脚末端。
3. 参考图 8，为所需的驱动方向选择合适的柱塞插脚位置。
4. 将柱塞插脚插入选定的位置。
5. 将工作头放回开关外壳上的原位置，将螺钉安全地紧固至工作扭矩 1.4 Nm 至 1.8 Nm（12 in-lb 至 16 in-lb）。

图 7.

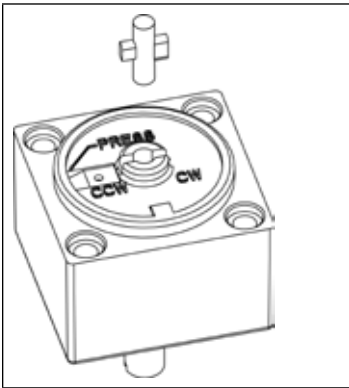


图 8.

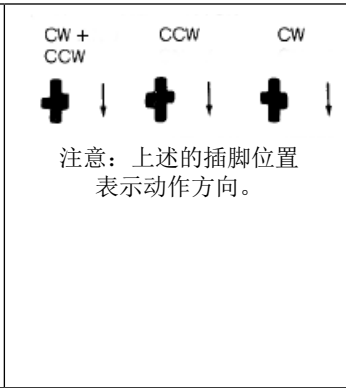
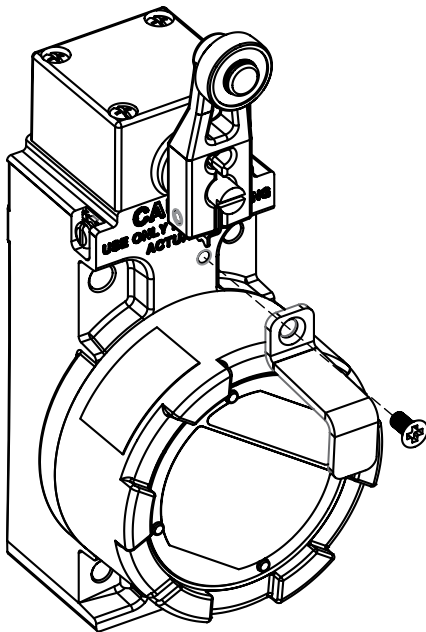


图 9. 卡件与螺钉的分解图



更换操作柄

为保持产品的防爆特性，只能使用防爆操作柄。

接线说明

1. 打开外罩，露出开关元件，即可进行接线或更换。为便于卸下外罩，可用螺丝刀或撬棒等工具作用于凸台。用单股线或绞合线（最大线规 #12 AWG）连接至压力式连接器端子。可选择与端子适配的任意连接器，包括裸线头、刀式连接器、环形连接器等。刀式连接器最大宽度可为 7.9 毫米 [0.312 英寸]，环形连接器最大直径可为 7.9 毫米 [0.312 英寸]。采用刀式或环形连接时，应使用预隔热连接器或热缩管，以确保端子间的隔热。导线孔尺寸、电气件额定值、线路图等在铭牌上均有标明。将引线连接至距导线孔最近的端子上，进行双杆装置的配线。右侧有内部接地螺钉；上部左侧有外部接地螺钉。将所有端子螺钉和接地螺钉紧固至工作扭矩 1 Nm 至 1.8 Nm [9 in-lb 至 16 in-lb]。重新装上外罩，紧固至工作扭矩 10 Nm [90 in-lb]。
2. 将外罩锁紧卡件置于圆形外罩上，紧固方头十字槽螺钉至工作扭矩 1.5 Nm 至 1.8 Nm [13.27 in-lb 至 16 in-lb]。（见图 9 和图 10）
3. 内部接地端子必须用于设备接地连接，外部端子可用于补充性焊接连接，但须在当地法规或权威部门许可或要求下进行。（见图 11.）

图 10. 接线说明

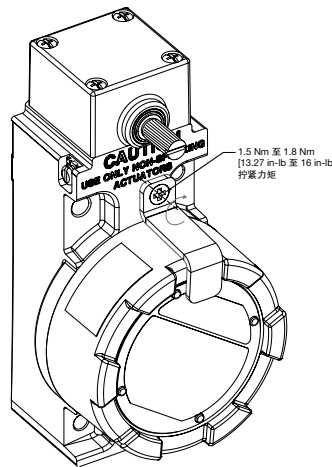
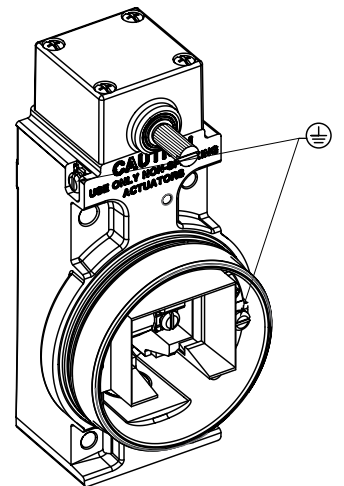


图 11. 接线说明



ОСОБЫЕ УСЛОВИЯ БЕЗОПАСНОГО ИСПОЛЬЗОВАНИЯ

Взрывозащищенные выключатели Honeywell специально разработаны для использования в опасных расположениях. Герметичный корпус устройства BX обеспечивает защиту от коррозии, воды, пыли и масел в соответствии со стандартами NEMA 1, 3, 4, 4X, 6, 13 и IP67 (согласно IEC60529). Рабочая температура этих изделий зависит от используемого герметика. Для изделий, в которых используется фторосиликоновый герметик, рабочая температура составляет от -40 до 70 °C [от -40 до 158 °F]. Для изделий, в которых используется фторуглеродный герметик, рабочая температура составляет от -12 до 70 °C [от 10 до 158 °F]. Электрические характеристики выключателей MICRO SWITCH™ BX приведены в таблице 1.

Таблица 1. Электрические характеристики: 10 А пост.

Пере- менное напряже- ние	Один полюс		Два полюса		Кэф- фициент мощно- сти
	Размыка- ние	Замыка- ние	Размыка- ние	Замыка- ние	
120	60	6	30	3	0,35
240	30	3	15	1,5	0,35
480	15	1,5	7,5	0,75	0,35
600	12	1,2	6	6	0,35
A300/120 В	–	–	60	6	0,30
A300/240 В	–	–	30	3	0,30

Постоянное напряжение	Индуктивное замыкание и размыкание	Резистивное
120	0,25	0,80
240	0,15	0,40
Q300/125 В	0,55	–
Q300/250 В	0,27	–

Эти изделия соответствуют следующим классам защиты, а также основным стандартам охраны здоровья и безопасности, приведенным в таблице 2.

Таблица 2. Сертификаты

Серти- фикация	IECEX	ATEX	INMETRO	EAC
Номер сертифи- ката	IECEX SIR 07.0102X	SIRA 00ATEX1037X	TÜV 14.0556 X	НАНИО «ЦСВЭ» РОСС RU.0001.11F605
Класс защиты	II 2 GD	II 2 GD	–	–
	Ex d IIC T6 Gb	Ex d IIC T6 Gb	Ex d IIC T6 Gb	1Ex d IIC T6 Gb
	Ex tb IIIC T85°C Db	Ex tb IIIC T85°C Db	Ex tb IIIC T85°C Db	Ex tb IIIC T85°C Db
	–	–	IP6X	–
	-12 °C ≤ Tвн ≤ +70 °C (фторуглеродный герметик)			
	-40 °C ≤ Tвн ≤ +70 °C (фторосиликоновый герметик)			
Стан- дарты охраны здоровья и безопасности	IEC 60079- 0:2011	EN 60079- 0:2012	ABNT NBR IEC 60079- 0:2008	ГОСТ Р МЭК 60079-0- 2011
	IEC 60079- 1:2007	EN 60079- 1:2007	ABNT NBR IEC 60079- 1:2009	ГОСТ IEC 60079-1- 2011
	IEC 60079- 31:2013	EN 60079- 31:2013	ABNT NBR IEC 60079- 31:2011 ABNT NBR IEC 60529:2009	ГОСТ Р МЭК 60079-31 2010

Максимальный конструкционный зазор (ic) не превышает представленное в таблице 2 требуемое значение, соответствующее стандарту EN/IEC60079-1:2007, пункт 5.2.2, как показано ниже в таблице 3.

Оборудование снабжено диэлектрическим покрытием и в ряде экстремальных условий может накапливать электростатический заряд, достаточный для образования искры. Следует убедиться, что оборудование не установлено в местах, где оно может подвергаться внешним воздействиям (таким как пар высокого давления), способным привести к накоплению электростатических зарядов на диэлектрических поверхностях. Кроме того, для очистки оборудования следует использовать влажную ткань.

Таблица 3. Размеры пламягасящих путей

Пламягасящий путь	Макс. зазор	Комментарий
Шток толкателя и подшипник	0,076 мм	Цилиндрическое муф- товое соединение
Подшипник и корпус	0,02 мм	Цилиндрическое муфтовое соединение

Кроме того, устройства BX с трубной резьбой 1/2-14NPT, 3/4-14NPT соответствуют североамериканским стандартам для размещения в пожароопасных помещениях: NEMA 7 — класс I, группы B, C и D; NEMA 9 — класс II, группы E, F и G, а также требованиям стандарта UL: UL 894, стандарта CSA: C22.2 № 25-1966, C22.2 № 30-M1986.

Выключатели BX идеально подходят для использования вне помещений или в неблагоприятных средах, требующих как взрывозащищенности, так и герметичности. Для обеспечения соответствия требованиям к взрывозащищенности в корпусах выключателей BX предусмотрены пламягасящие пути, которые позволяют охладить возгорающиеся газы ниже температуры воспламенения, прежде чем они достигнут находящихся вокруг корпуса взрывчатых газов. В устройствах BX имеются следующие пламягасящие пути: (1) удлиненный плунжер между полостью выключателя и головкой и (2) резьба между крышкой и корпусом в передней части выключателя.

МОНТАЖ, РЕГУЛИРОВКА, ПРОВОДКА МОНТАЖ

Для определения положения монтажных отверстий используйте чертежи с монтажными размерами (рис. 9, стр. 29). Выключатели BX поддерживают непосредственную взаимную замену с взрывозащищенными концевыми выключателями LSX. Монтажная пластина не требуется.

ИНСТРУКЦИИ ПО РЕГУЛИРОВКЕ

Чтобы обеспечить гибкость использования, перед подключением проводки выполните в любом порядке описанные ниже действия по регулировке.

ГОЛОВКА ПРИВОДНОГО МЕХАНИЗМА

Головку приводного механизма можно разместить в любом из четырех направлений.

- Отвинтите четыре невыпадающих винта головки.
- Поместите головку в нужное положение.
- Надежно затяните четыре винта с крутящим моментом от 1,4 до 1,8 Нм [от 12 до 16 фунтов силы на дюйм] (рис. 1).

РЕВЕРСИРОВАНИЕ РОЛИКОВОГО РЫЧАГА

Роликовые рычаги (за исключением смещенных роликовых рычагов) можно реверсировать так, чтобы ролик был обращен к внутренней или внешней стороне рычага.

РИСУНОК 1.

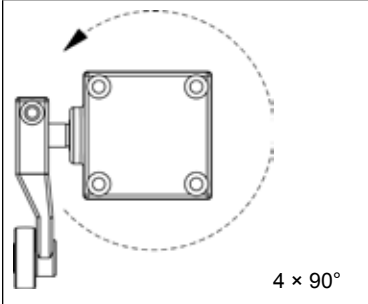


РИСУНОК 2.

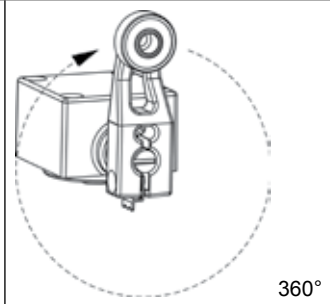
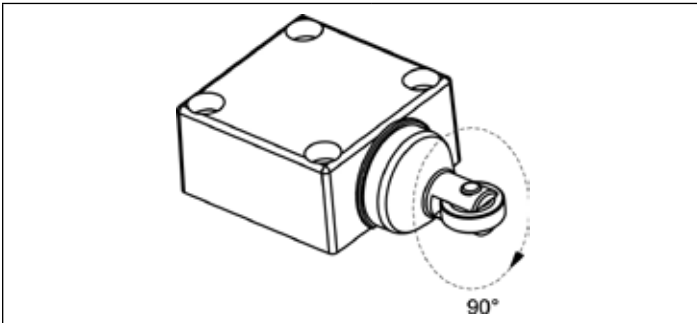


РИСУНОК 3.



РЕГУЛИРОВКА ПОЛОЖЕНИЯ РЫЧАГА

Рычаг на устройствах с вращательным приводом можно регулировать, поворачивая его относительно вала в пределах 360°.

1. Отвинтите винт с головкой, используя шестигранный торцевой ключ размером 9/64 дюйма.
2. Поверните рычаг в нужное положение.
3. Надежно затяните винт так, чтобы ушко рычага нельзя было сдвинуть рукой.
4. Затяните винт еще на 1/8–1/4 оборота, чтобы он прочно сидел на валу (рис. 2).

Шестигранный торцевой ключ размером 9/64 дюйма входит в комплект регулировочных инструментов LSZ4005.

РЫЧАГИ С РЕГУЛИРУЕМОЙ ДЛИНОЙ

Для регулировки длины рычагов с регулируемой длиной требуется шестигранный торцевой ключ размером 9/64 дюйма. Торцевой ключ размером 9/64 дюйма входит в комплект регулировочных инструментов LSZ4005.

ВЕРХНИЙ РОЛИКОВЫЙ ПЛУНЖЕР

Поместите верхний роликовый плунжер в нужную плоскость движения ролика, отрегулировав головку с использованием процедуры, описанной в разделе «Головка приводного механизма».

БОКОВОЙ РОЛИКОВЫЙ ПЛУНЖЕР

Захватите плунжер щипцами и поверните в нужное горизонтальное или вертикальное положение (рис. 3).

ИЗМЕНЕНИЕ НАПРАВЛЕНИЯ СРАБАТЫВАНИЯ БОКОВОЙ ПОВОРОТНЫЙ

Изделия, обозначения которых в каталоге начинаются с VXA, VXH, VXL, VXP и VXR, можно отрегулировать для работы по часовой стрелке, против часовой стрелки или в обоих направлениях. Изделия, обозначенные в каталоге как VXM (нейтральный центр) и VXN (обслуживаемый), работают только в обоих направлениях и не могут быть отрегулированы. Чтобы изменить направление срабатывания для изделий VXA, VXH, VXL, VXP и VXR, выполните следующие действия.

1. Отвинтите винты головки и снимите головку с корпуса выключателя.
2. Вставьте отвертку в паз в нижней части головки (рис. 4) и откройте откидную крышку.
3. В соответствии с рис. 5 сдвиньте кулачок на всю длину назад, чтобы он мог свободно вращаться на валу.
4. Используя отвертку или другой подобный инструмент, поверните кулачок в нужное положение срабатывания (рис. 6).
5. Сдвиньте кулачок на всю длину вперед в исходное положение и закройте откидную крышку.
6. Установите рабочую головку обратно на корпус выключателя и надежно затяните винты головки с крутящим моментом от 1,4 до 1,8 Нм [от 12 до 16 фунтов силы на дюйм].

РИСУНОК 4.

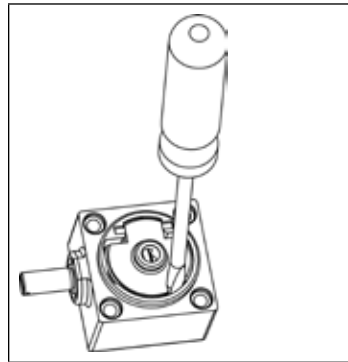


РИСУНОК 5.

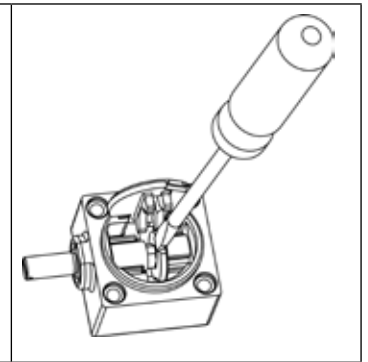
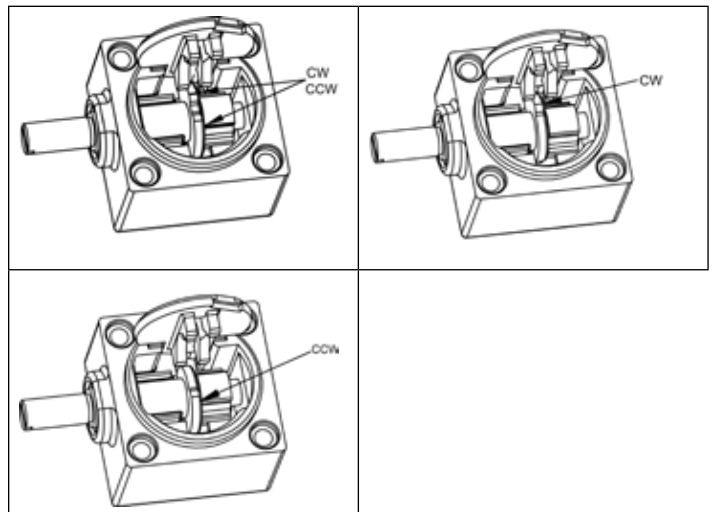


РИСУНОК 6.



ВЕРХНИЙ ПОВОРОТНЫЙ

Чтобы изменить направление срабатывания выключателя типа ВХВ, выполните следующие действия.

1. Отвинтите винты головки и снимите головку с корпуса выключателя.
2. В нижней части головки ухватитесь за кончик штифтового плунжера (рис. 7) и извлеките штифт. Для получения доступа к штифтовому плунжеру может потребоваться повернуть приводной вал.
3. В соответствии с рис. 8 выберите положение штифтового плунжера, соответствующее нужному направлению срабатывания.
4. Вставьте штифтовой плунжер в положение, обеспечивающее нужное направление срабатывания.
5. Установите рабочую головку обратно на корпус выключателя и надежно затяните винты головки с крутящим моментом от 1,4 до 1,8 Нм [от 12 до 16 фунтов силы на дюйм].

РИСУНОК 7.

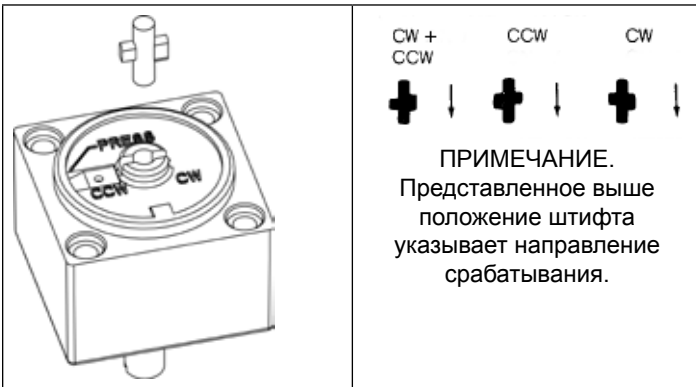
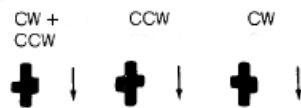
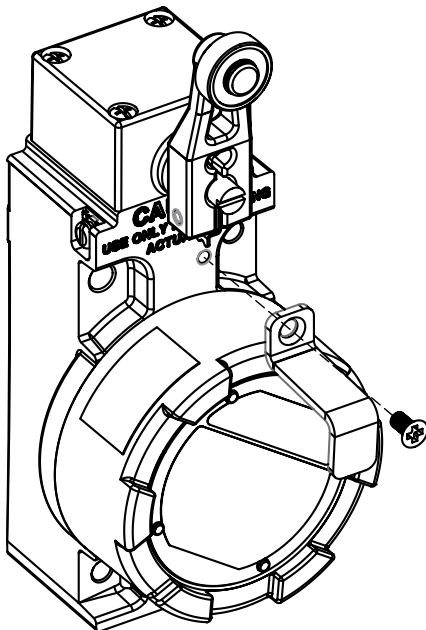


РИСУНОК 8.



ПРИМЕЧАНИЕ.
Представленное выше положение штифта указывает направление срабатывания.

РИСУНОК 9. РАЗНЕСЕННОЕ ИЗОБРАЖЕНИЕ ХОМУТА И ВИНТА



ЗАПАСНЫЕ РЫЧАГИ

Для обеспечения нужного уровня взрывозащищенности используйте только безыскровые рычаги.

ИНСТРУКЦИИ ПО ПОДКЛЮЧЕНИЮ

1. Снимите крышку, чтобы получить доступ к выключателю для подключения или замены. Для снятия крышки можно проворачивать ее за выступы для ушкового ключа отверткой или прутком. Для подключения к зажимным клеммам колодки используйте одножильный или многожильный провод размером до #12 AWG. Можно использовать провода с оголенными концами или провода с наконечниками или лепестками, размер которых соответствует клеммам. Ширина наконечника или диаметр лепестка не должны превышать 7,9 мм [0,312 дюйма]. В случае проводов с наконечниками или лепестками необходимо использовать изолированные соединители или термоусадочную трубку для обеспечения изоляции между разъемами. Размер резьбы рукава, электрические характеристики и схема соединений показаны на паспортной табличке. Вначале подключите провода к двухполюсным модулям, соединив подводящие провода с клеммами, которые расположены ближе всего к отверстию для рукава. Винт для внутреннего заземления находится на правой стороне; винт для внешнего заземления находится на левой стороне сверху. Затяните все винты клемм и винты заземления с крутящим моментом от 1 до 1,8 Нм [от 9 до 16 фунтов силы на дюйм]. Установите на место крышку и затяните ее с крутящим моментом 10 Нм [90 фунтов силы на дюйм].
2. Поместите зажим для крышки на круглую крышку и затяните винт с крестообразной плоской головкой с крутящим моментом от 1,5 до 1,8 Нм [от 13,27 до 16 фунтов силы на дюйм]. (См. рис. 9 и 10.)
3. Клемму внутреннего заземления необходимо использовать для заземления оборудования, а клемма внешнего заземления предназначена для подключения дополнительного заземления перемычками, если это допускается или требуется местными нормами и правилами или регулирующими органами. (См. рис. 11.)

РИСУНОК 10.
ИНСТРУКЦИИ ПО ПОДКЛЮЧЕНИЮ

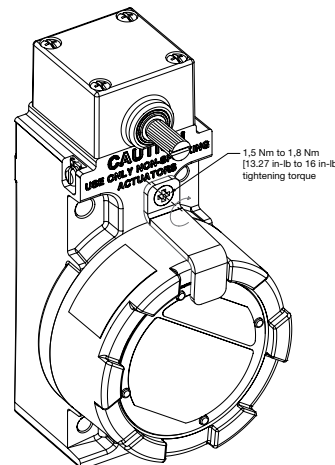


РИСУНОК 11.
ИНСТРУКЦИИ ПО ПОДКЛЮЧЕНИЮ

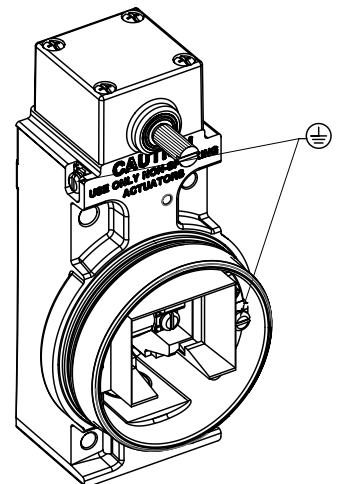


FIGURE 12. MOUNTING DIMENSIONS (For reference only) mm/in

Conduit sizes 1/2-14NPT, 3/4-14NPT, M20, PG13.5, PF1/2 are available for each switch type. Verify that the mating threaded fitting is identical with the conduit thread shown on the product nameplate.

FIGURA 12. DIMENSIONES DE MONTAJE (solo para consulta) mm/in

Los siguientes tamaños de conducto se encuentran disponibles para cada tipo de interruptor: 1/2-14NPT, 3/4-14NPT, M20, PG13.5, PF1/2. Compruebe que el accesorio roscado complementario sea idéntico a la rosca del conducto que se muestra en la placa de identificación del producto.

ABBILDUNG 12: EINBAUMASSE – nur als Richtwerte (mm/Zoll)

Für jeden Schaltertyp sind folgende Kabeleinführungen erhältlich: 1/2-14-Zoll-NPT, 3/4-14-Zoll-NPT, M20, PG13,5 und PF1/2. Vergewissern Sie sich, dass der passende Gewindeanschluss mit dem auf dem Typenschild des Produktes angegebenen Kabeleinführungsgewinde übereinstimmt.

FIGURE 12. COTES DE MONTAGE (à titre indicatif uniquement) - mm/in

Les tailles de conduit 1/2-14NPT, 3/4-14NPT, M20, PG13.5, PF1/2 sont disponibles pour chaque type d'interrupteur. Vérifiez que le raccord fileté homologue est identique au filetage de conduit indiqué sur la plaque signalétique du produit.

FIGURA 12. DIMENSIONI DI MONTAGGIO (solo di riferimento) mm/in

Per ogni tipo di interruttore sono disponibili pressacavo nelle misure 1/2-14 NPT, 3/4-14 NPT, M20, PG13,5 e PF1/2. Verificare che i raccordi filettati corrispondenti siano identici alla filettatura pressacavo indicata sulla targhetta del prodotto.

FIGURA 12. DIMENSÕES DE MONTAGEM (Somente para referência) mm/pol.

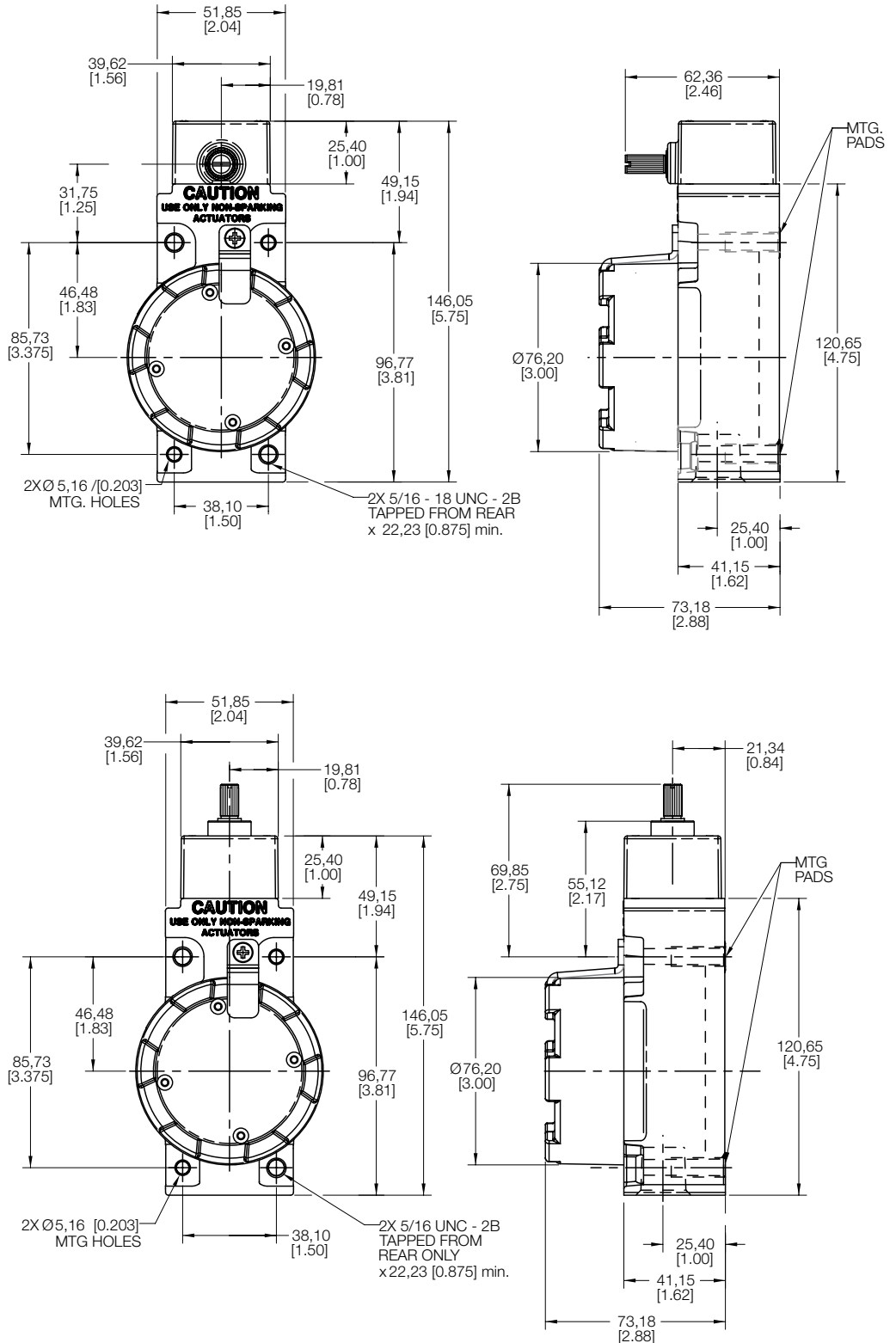
Conduítes de tamanho 1/2-14NPT, 3/4-14NPT, M20, PG13.5, PF1/2 estão disponíveis para cada tipo de chave. Verifique se o encaixe rosqueado correspondente é idêntico à rosca do conduíte mostrada na placa de identificação do produto.

图 12. 安装尺寸 (仅供参考) (毫米/英寸)

所有开关型号均可选用规格为 1/2-14NPT、3/4-14NPT、M20、PG13.5、PF1/2 的导线孔。确保配套螺纹接口件与产品铭牌上显示的导线螺纹相一致。

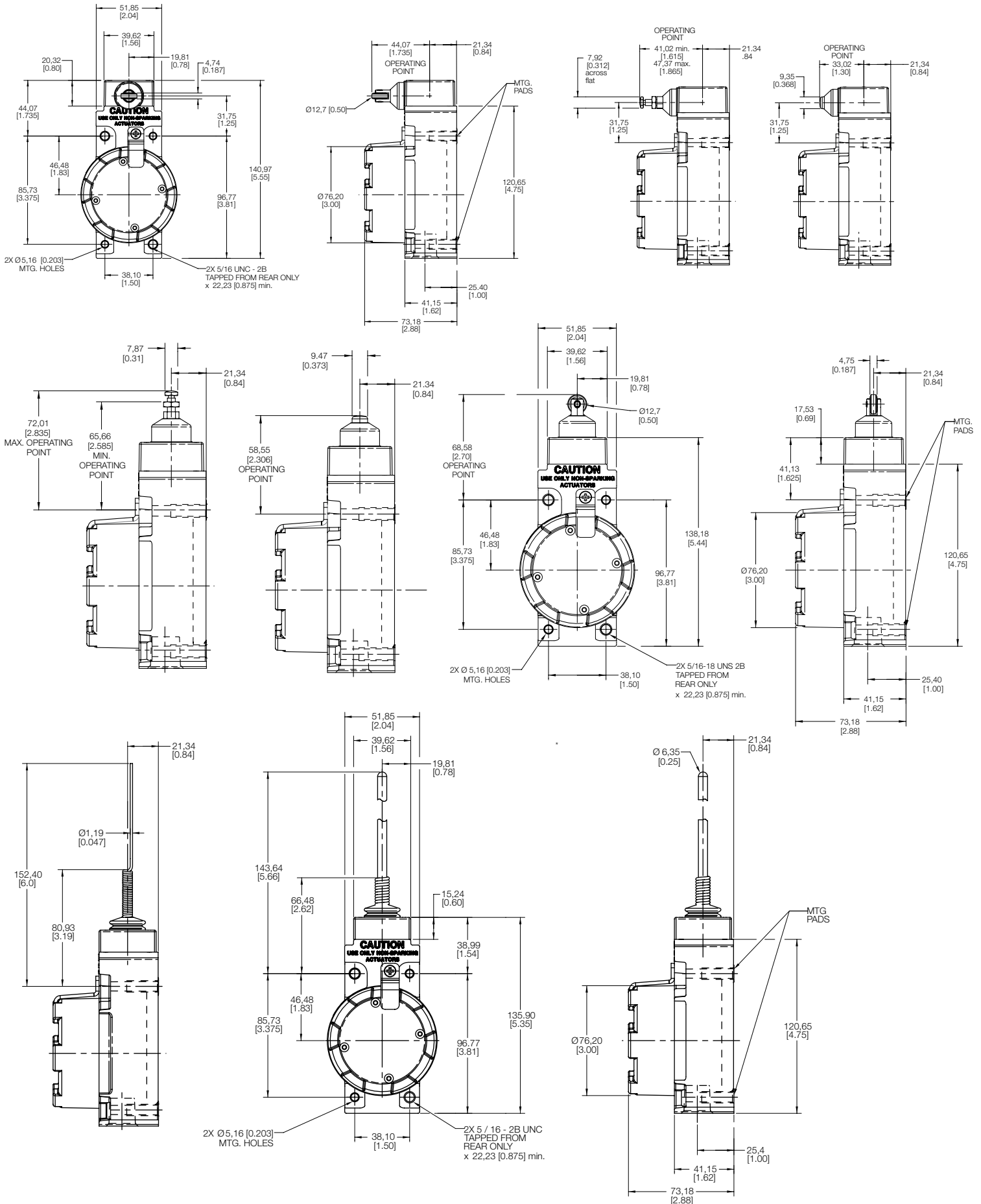
РИСУНОК 12. КРЕПЕЖНЫЕ РАЗМЕРЫ (только для справки), мм/дюймы

Для каждого типа переключателей доступны трубные резьбы 1/2-14NPT, 3/4-14NPT, M20, PG13.5, PF1/2. Убедитесь, что ответный резьбовой фитинг соответствует трубной резьбе, указанной на паспортной табличке изделия.



MICRO SWITCH™ BX Series

ISSUE 15 **PK 80148**





Honeywell Control Systems Ltd.,
Newhouse Industrial Estate,
Motherwell, Lanarkshire, ML1 5SB,
Scotland, United Kingdom.

Tel.: +44 (0)1698 481000
Fax: +44 (0)1698 481011

A subsidiary of Honeywell Control Systems Ltd.,

Registered Office: Honeywell House,
Arlington Business Park,
Bracknell, Berkshire,
R12 1EB.

Registered No 217808 (England)

EU Declaration of Conformity

Honeywell Control Systems Ltd. hereby declare that the products identified below conform to the essential requirements of the EU Directive(s) listed below and that the products supplied are in conformity with the type described in any EU Type Examination Certificate (EU TEC) identified below.

Manufacturer: Honeywell International, MICRO SWITCH Division
11309 West Chetlain Lane, Galena, Illinois,
IL 61036-0327, USA

Product: Limit Switch - BX
BX and BX2 Series

<u>Directive (Amendments)</u>	<u>Conformity Details</u>
RoHS 2011/65/EU	Complies

ATEX 2014/34/EU

Standards applied:

EN 60079-0:2012
EN 60079-1:2007
EN 60079-31:2013

EU TEC No:

SIRA 00ATEX1037X

Notified Body:

Notified Body ID 0518
Sira Certification Service, Rake Lane,
Eccleston, Chester, CH4 9JN, England

ATEX Markings

II 2 GD Ex d IIC T6 Gb, Ex tb IIIC T85C Db

Signed on behalf of Honeywell Control Systems Ltd. :


Colin O'Neil, quality Eng. Manager, Newhouse

DoC No: 230

DoC Issue: 9

DoC Date: 21/04/2016

Page 1 of 2

WARRANTY/REMEDY

Honeywell warrants goods of its manufacture as being free of defective materials and faulty workmanship. Honeywell's standard product warranty applies unless agreed to otherwise by Honeywell in writing; please refer to your order acknowledgement or consult your local sales office for specific warranty details. If warranted goods are returned to Honeywell during the period of coverage, Honeywell will repair or replace, at its option, without charge those items it finds defective. **The foregoing is buyer's sole remedy and is in lieu of all other warranties, expressed or implied, including those of merchantability and fitness for a particular purpose. In no event shall Honeywell be liable for consequential, special, or indirect damages.**

While we provide application assistance personally, through our literature and the Honeywell web site, it is up to the customer to determine the suitability of the product in the application. Specifications may change without notice. The information we supply is believed to be accurate and reliable as of this printing. However, we assume no responsibility for its use. Honeywell serves its customers through a worldwide network of sales offices, representatives and distributors. For application assistance, current specifications, pricing or name of the nearest Authorized Distributor, contact your local sales office or:

E-mail: info.sc@honeywell.com

Internet: sensing.honeywell.com

Phone and Fax:

USA/Canada +1-800-537-6945

International +1-815-235-6847; +1-815-235-6545 Fax

CLAUSULA DE GARANTÍA

Honeywell garantiza que todos los productos que fabrica no presentan defectos de mano de obra ni de materiales. La garantía del producto estándar de Honeywell se aplica a menos que Honeywell haya acordado otro por escrito; lea su confirmación de pedido o consulte a su oficina local de ventas para obtener detalles específicos de la garantía. Si se devuelven productos con garantía a Honeywell durante el período de cobertura, Honeywell los reparará o reemplazará, según su criterio y elección, si determina que presentan defectos. **Esta cláusula de garantía sustituye cualquier otra garantía, sea explícita o implícita, incluidas las de comercialización y aptitud para un uso específico. En ningún caso Honeywell será responsable por daños consecuentes, especiales o indirectos.**

Aunque Honeywell ofrece asistencia personal para las aplicaciones por medio de sus publicaciones y páginas web, es el cliente quien debe determinar la idoneidad del producto en la aplicación. Las especificaciones pueden cambiar sin previo aviso. La información suministrada es considerada correcta y fiable al momento de su impresión. No obstante, no asumimos la responsabilidad por su uso. Honeywell dispone de una red mundial de oficinas de ventas, representantes y distribuidores para atender a sus clientes. Para solicitar asistencia con las aplicaciones, especificaciones actuales, precios o el nombre del Distribuidor autorizado más cercano, póngase en contacto con la oficina de ventas más cercana o utilice los siguientes medios:

Correo electrónico: info.sc@honeywell.com

Internet: sensing.honeywell.com

Teléfono y fax:

EE. UU./Canadá +1-800-537-6945

Internacional +1-815-235-6847; +1-815-235-6545 Fax

GARANTIE UND HAFTUNGSANSPRÜCHE

Honeywell garantiert, dass die Produkte aus eigener Fertigung frei von Materialfehlern und Produktionsmängeln sind. Es gilt die durch Honeywell schriftlich mitgeteilte Standard-Produktgarantie von Honeywell. Informationen zu Garantiedetails finden Sie auf Ihrer Auftragsbestätigung bzw. erhalten Sie von Ihrer örtlichen Niederlassung. Wenn Produkte mit Garantie innerhalb der Garantiefrist an Honeywell zurückgesendet werden, ersetzt oder repariert Honeywell die als fehlerhaft angesehenen Teile nach eigenem Ermessen kostenlos. **Das Vorgegangene gilt als einzige Entschädigung des Käufers und ersetzt alle anderen ausdrücklichen oder stillschweigenden Garantien, einschließlich Qualitäts- und Sachmängelhaftung. In keinem Fall haftet Honeywell für mittelbare, indirekte oder Sonderschäden.**

Obwohl Honeywell persönliche und schriftliche Anwendungshilfe sowie Informationen über die Honeywell Website bietet, ist es die Entscheidung des Kunden, ob das Produkt sich für die entsprechende Anwendung eignet. Änderungen der technischen Daten ohne Vorankündigung sind vorbehalten. Die hier gegebenen Informationen sind nach unserem Wissen zum Zeitpunkt der Drucklegung korrekt. Wir können jedoch für deren Verwendung keine Verantwortung übernehmen. Honeywell bedient seine Kunden über ein weltweites Netz von Niederlassungen, Repräsentanten und Distributoren. Anwendungshilfe, aktuelle technische Daten, Preisangaben oder den Namen des nächstgelegenen Vertragshändlers erhalten Sie von Ihrer nächstgelegenen Niederlassung oder unter:

E-Mail: info.sc@honeywell.com

Internet: sensing.honeywell.com

Telefon und Fax:

USA/Kanada: +1-800-537-6945

International: +1-815-235-6847; +1-815-235-6545 Fax

GARANTIE/RECOURS

Honeywell garantit que ses produits sont exempts de défauts matériels et de fabrication. Sauf indication contraire écrite et approuvée par Honeywell, la garantie standard sur les produits Honeywell s'applique. Veuillez vous reporter au récépissé de votre commande ou consulter votre bureau de vente local pour obtenir des détails spécifiques sur la garantie. Si les articles garantis sont retournés à Honeywell pendant la période de couverture, Honeywell réparera ou remplacera, à sa discrétion, gratuitement ceux qui auront été trouvés défectueux. **Ce qui précède constitue le seul recours de l'acheteur et se substitue à toutes autres garanties, explicites ou implicites, y compris celles relatives à la commercialisation ou la compatibilité avec une application particulière. Honeywell ne peut être en aucun cas tenu responsable de tout dommage indirect, spécial ou accessoire.**

Bien que nous fournissions une assistance pour nos produits par le biais de la documentation et du site Web de Honeywell, il est de la responsabilité de l'utilisateur de déterminer pour quelles utilisations le produit est adapté. Les conditions énoncées peuvent changer sans préavis. Les informations fournies dans ce document sont considérées comme fiables et correctes. Toutefois, nous ne pouvons être tenus pour responsables de leur utilisation. Honeywell sert ses clients par l'intermédiaire d'un réseau mondial de bureaux de vente, de représentants et de distributeurs. Si vous avez besoin d'assistance, si vous voulez connaître les caractéristiques actuelles, obtenir un prix ou le nom du distributeur autorisé le plus proche, contactez le bureau de vente local ou :

Courrier électronique : info.sc@honeywell.com

Internet : sensing.honeywell.com

Téléphone et télécopie :

États-Unis/Canada +1-800-537-6945

International +1-815-235-6847 ; +1-815-235-6545 (Fax)

GARANZIA/RISARCIMENTO

Honeywell garantisce che i propri prodotti sono esenti da difetti nei materiali e nella manodopera. Rimane valida la garanzia di prodotto standard Honeywell, se non diversamente concordato dalla stessa in forma scritta. Per ulteriori informazioni sulla garanzia, fare riferimento alla ricevuta dell'ordine o rivolgersi all'ufficio vendite della propria zona. Durante il periodo di validità della garanzia, Honeywell provvederà alla riparazione o alla sostituzione, a sua discrezione e senza alcun addebito degli articoli restituiti e riscontrati difettosi. **Tale azione costituisce l'unico risarcimento per l'acquirente e sostituisce tutte le altre garanzie, esplicite o implicite, incluse quelle della commerciabilità e dell'idoneità a uno scopo particolare. In nessun caso Honeywell è da ritenersi responsabile per danni conseguenti, speciali o indiretti.**

Honeywell fornisce assistenza in merito alle applicazioni tramite il proprio personale, il proprio materiale informativo e il proprio sito Web, tuttavia è responsabilità del cliente verificare l'idoneità del prodotto all'applicazione. Le specifiche sono soggette a modifica senza alcun preavviso. Le informazioni fornite nel presente documento sono da ritenere accurate e affidabili. Tuttavia, Honeywell non si assume alcuna responsabilità in

merito al loro impiego. Honeywell assiste i propri clienti mediante una rete mondiale di uffici vendita, rappresentanti e distributori. Per chiedere assistenza, le specifiche correnti, i prezzi o il nome del distributore autorizzato più vicino, contattare l'ufficio vendite di zona o:

E-mail: info.sc@honeywell.com
Internet: sensing.honeywell.com
Telefono e fax:
USA/Canada +1-800-537-6945
Internazionale +1-815-235-6847; +1-815-235-6545 Fax

GARANTIA/SOLUÇÕES

A Honeywell garante seus produtos contra defeitos de material e de fabricação. A garantia padrão de produto da Honeywell se aplica a menos que haja um acordo diferente por escrito com a Honeywell; consulte a sua confirmação de encomenda ou consulte o escritório de vendas local para obter detalhes específicos da garantia. Se produtos na garantia forem devolvidos para a Honeywell durante o período de cobertura, a empresa, conforme seus critérios, reparará ou substituirá os itens considerados defeituosos. **O acima estipulado é a única solução oferecida ao comprador e substitui quaisquer outras garantias, expressas ou implícitas, inclusive garantias de comerciabilidade e adequação a um fim específico. Em hipótese alguma a Honeywell deve ser responsabilizada por danos consequenciais, especiais ou indiretos.**

Embora a Honeywell proporcione assistência pessoal, através de literatura e de seu site na web, cabe ao cliente determinar qual produto é mais adequado à sua aplicação.

Especificações podem ser alteradas sem aviso prévio. Acreditamos que as informações aqui contidas eram as mais precisas e confiáveis no momento da impressão desta publicação. No entanto, não assumimos qualquer responsabilidade pelo uso destas informações.

A Honeywell atende seus clientes através de uma rede mundial de escritórios e representantes de vendas, bem como de distribuidores. Para obter assistência com sua aplicação, especificações atuais, preços ou nome do Revendedor Autorizado mais próximo, entre em contato com seu escritório de vendas local ou:

E-mail: info.sc@honeywell.com
Internet: sensing.honeywell.com
Telefone e fax:
EUA/Canadá +1-800-537-6945
Internacional +1-815-235-6847; +1-815-235-6545 Fax

保证/补救

霍尼韦尔保证，本公司所制造的产品不存在任何有缺陷的材料和工艺上的缺陷。如霍尼韦尔未另外以书面形式同意，则适用霍尼韦尔的标准产品保证；请参阅订单确认书或咨询当地销售处了解具体保修细节。如果用户在保修期内将产品退回公司，霍尼韦尔将负责免费维修或更换存在缺陷的零部件。上述条款是购买人所能获得的唯一补救方法，并取代所有其他明示或暗指的保证，包括有关针对某一特定目的的适销性和适用性的保证。霍尼韦尔对衍生性损害、特殊损害与间接损害概不负责。

尽管我们可以派专人、通过我们的技术资料 and 霍尼韦尔网站等方式提供应用支持，但确定产品在应用中是否适合则取决于用户自身。

技术规格若有改动恕不另行通知。本文所提供的信息自印刷之日起均视为准确、可靠。但是，我们不对本文的使用承担任何责任。

霍尼韦尔通过其遍布全球的销售办事处、代理商和分销商网络为客户提供服务。如需获得应用支持、了解最新技术规格、价格或离您最近的授权分销商名称，请联系当地的销售办事处或：

发送电子邮件至: info.sc@honeywell.com
通过网站联系: sensing.honeywell.com
电话和传真:
美国/加拿大 +1-800-537-6945
全球 +1-815-235-6847; +1-815-235-6545 传真

ГАРАНТИЯ И РЕМОНТ

Компания Honeywell гарантирует, что в выпускаемых компанией продуктах отсутствуют производственные дефекты и бракованные материалы. На продукты Honeywell действует стандартная гарантия, если иное не оговорено с компанией Honeywell в письменной форме. Чтобы получить информацию относительно гарантийных обязательств в рамках конкретного заказа, обратитесь в местное торговое представительство. Также эта информация указывается в подтверждении заказа. В случае возврата товаров компании Honeywell на протяжении срока действия гарантии Honeywell обязуется по своему усмотрению бесплатно заменить или отремонтировать неисправный товар. **Вышеупомянутое является единственным средством защиты прав покупателя и используется вместо всех других гарантий, явных или подразумеваемых, включая гарантии коммерческой ценности и пригодности для конкретной цели. Компания Honeywell ни при каких условиях не несет ответственности за прямой или косвенный ущерб.**

Поскольку в вопросах применения мы оказываем индивидуальную помощь посредством наших печатных материалов и веб-сайта компании Honeywell, заказчик должен самостоятельно принимать решение о пригодности продукции для определенного применения. Характеристики продуктов могут быть изменены без предварительного уведомления. Предоставленная информация считается точной и надежной в рамках настоящего документа. Тем не менее компания Honeywell не несет ответственности за ее применение. Компания Honeywell обслуживает своих заказчиков с помощью всемирной сети офисов продаж, представителей и дистрибьюторов. Чтобы получить помощь в работе с системой, информацию о текущих характеристиках и ценах, а также контактные данные ближайших авторизованных дистрибьюторов, обратитесь в местное торговое представительство или по следующим адресам и телефонам.

Эл. почта: info.sc@honeywell.com
Веб-сайт: sensing.honeywell.com
Телефон и факс:
США и Канада +1-800-537-6945
Международный +1-815-235-6847; +1-815-235-6545 факс

Honeywell Sensing and Productivity Solutions

9680 Old Bailes Road
Fort Mill, SC 29707
honeywell.com

PK 80148-15-ML IL50 GLO Printed in USA.
May 2016
© 2016 Honeywell International Inc. All rights reserved.

Honeywell