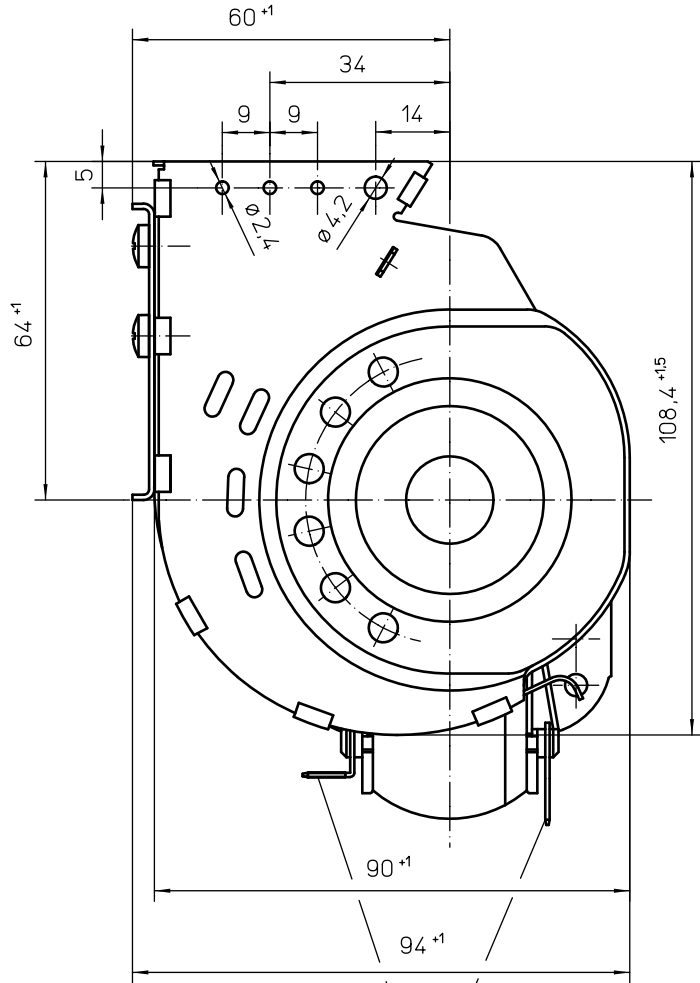
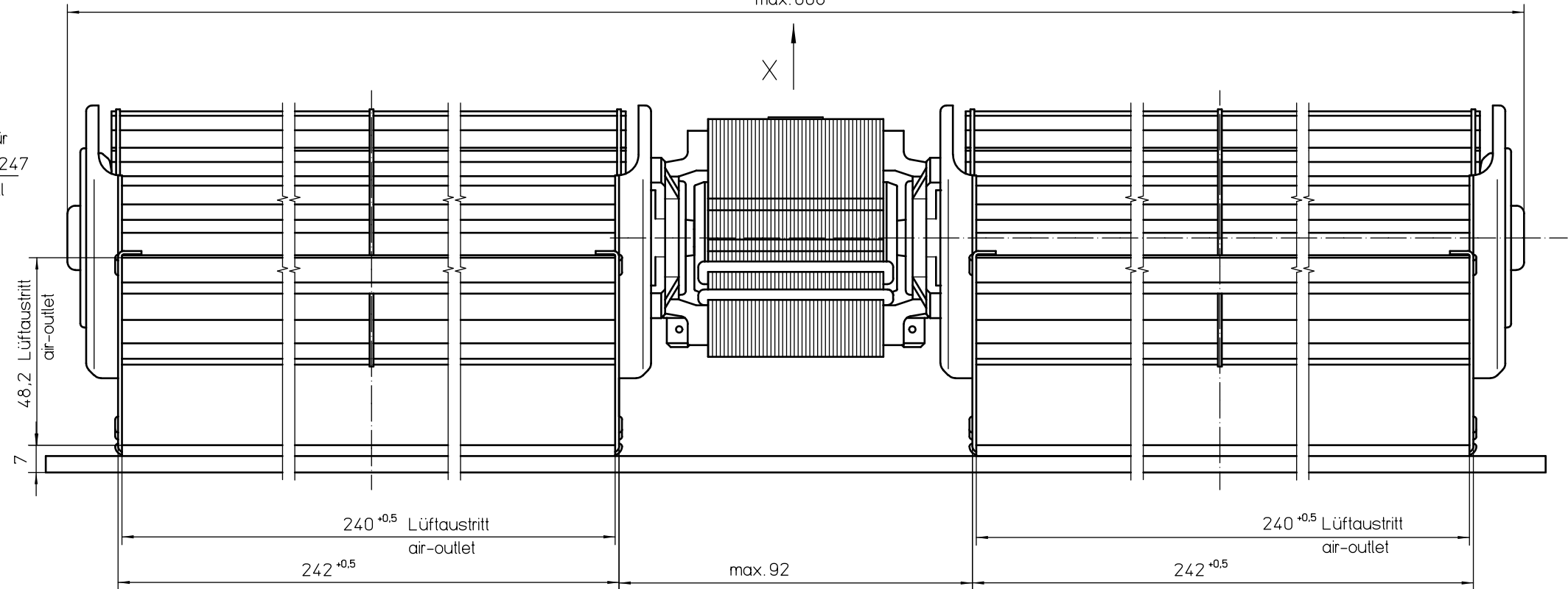
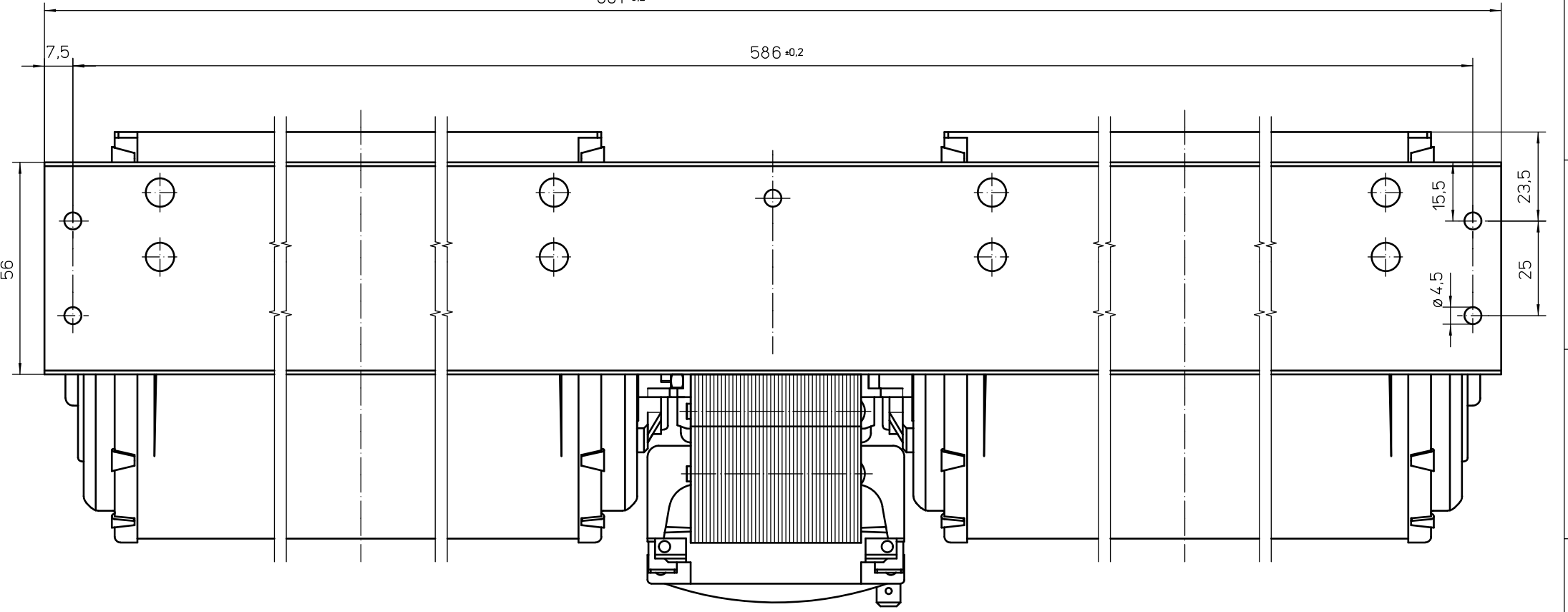
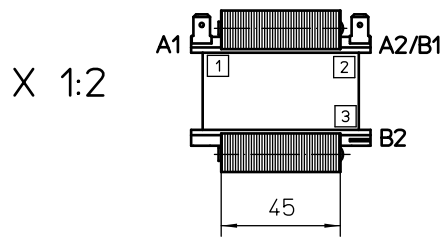
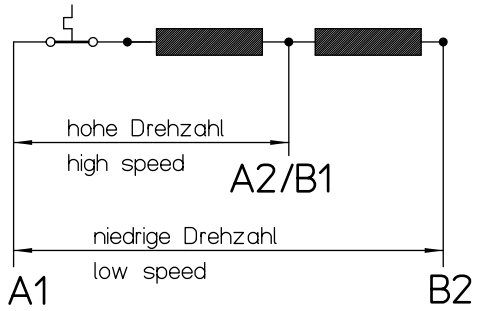


Alle Rechte vorbehalten. Weitergabe sowie Vervielfältigung dieser Unterlagen, Verwertung und Mitteilung Preis etc. ist nach § 17 Abs. 2 Nr. 1 UrhG strafbar. ebm-papst Landsht. GmbH



Flachstecker passend für Steckhülse 6,3-...DIN 46247
Suitable for Tab-Terminal 6.3 x 0.8



Gehäuseoberfläche: verzinkt blank

99	uh	115V~60Hz 80W Ins. Class H	EM3045LH-69 uh -43 115/120V~60Hz 89W Ins. Class H T.P.
End-Nr. end-no	Typ type	Elektrische Daten electrical data	Angaben für zusätzliches Motortypenschild information of additional motorlabel

Warning: The protection against contact with live and rotating parts and possible moisture has to be provided by the built - in conditions
Achtung! Dieses Erzeugnis ist im Sinne des GlA § 2 (Maschinenschutzgesetz) erst nach Einbau verwendungsfähig - Sicherheitsnorm DIN 31000 (VDE 1000) beachten - Temperaturwächter nach VDE 0631 in Motorwicklung ersetzen nicht eine erforderliche Sicherung des Gesamtgerätes

Ausg. 1) Fertigzustand		Zul. Abw. ISO 2768-mK	Oberfläche	Maßstab 1:1	Geom.-Schl.												
1		002119	10.05.04	lan	Urspr.												
Zust.		Änderung	Datum	Name	Urspr.												
<table border="1"> <tr> <th>Bearb.</th> <th>Datum</th> <th>Name</th> </tr> <tr> <td>10.05.04</td> <td></td> <td></td> </tr> <tr> <th>Gepr.</th> <td></td> <td></td> </tr> <tr> <th>Norm</th> <td></td> <td></td> </tr> </table>			Bearb.	Datum	Name	10.05.04			Gepr.			Norm			ebmpapst ebm-papst Landsht. GmbH		
Bearb.	Datum	Name															
10.05.04																	
Gepr.																	
Norm																	
Maßzeichnung Querstromlüfter QL N65/2424A9-3045LH-69 ...					Blatt 1												
Zeichnungsnummer 55416 34099				Z10	DIN_A2												