

On delay : Control of 1 On delay level. / Contrôle d'1 niveau avec temporisation à l'enclenchement. / Kontrolle von 1 Niveau mit Einschaltverzögerung.
Control de 1 nivel con temporización en el encendido. / Controllo di 1 livello con temporizzazione all'avviamento.

Off delay : Control of 1 Off delay level. / Contrôle d'1 niveau avec temporisation au déclenchement. / Kontrolle von 1 Niveau mit Auslöseverzögerung.
Control de 1 nivel con temporización en el desenclavamiento. / Controllo di 1 livello con temporizzazione allo scatto.

⊗ Off / Eteinte / Erlöschen / Apagado / Spenta ☀ On / Allumée / Brennt / Encendido / Accesa ⚡ Blinking/ Clignotante / Blinkt / Intermitente / Lampeggiante

Tt ⊗	Un ⊗	R ⊗	OFF	1 On delay / 1 Off delay	R	12/22	14/24	11/21
☀	☀	☀	ON	Level	Level	12/22	14/24	11/21
☀	☀	☀	ON	Level	Level	12/22	14/24	11/21
☀	☀	☀	ON	Level	Level	12/22	14/24	11/21

Tt ⊗	Un ⊗	R ⊗	OFF	1 On delay / 1 Off delay	R	12/22	14/24	11/21
☀	☀	☀	ON	Level	Level	12/22	14/24	11/21
☀	☀	☀	ON	Level	Level	12/22	14/24	11/21
☀	☀	☀	ON	Level	Level	12/22	14/24	11/21

Tt ⊗	Un ⊗	R ⊗	OFF	1 On delay / 1 Off delay	R	12/22	14/24	11/21
☀	☀	☀	ON	Level	Level	12/22	14/24	11/21
☀	☀	☀	ON	Level	Level	12/22	14/24	11/21
☀	☀	☀	ON	Level	Level	12/22	14/24	11/21
☀	☀	☀	ON	Level	Level	12/22	14/24	11/21

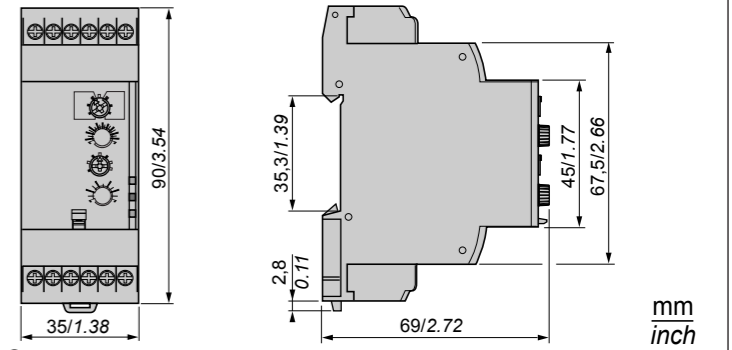
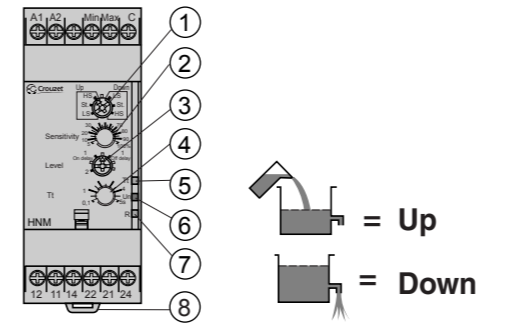
Tt ⊗	Un ⊗	R ⊗	OFF	1 On delay / 1 Off delay	R	12/22	14/24	11/21
☀	☀	☀	ON	Level	Level	12/22	14/24	11/21
☀	☀	☀	ON	Level	Level	12/22	14/24	11/21
☀	☀	☀	ON	Level	Level	12/22	14/24	11/21
☀	☀	☀	ON	Level	Level	12/22	14/24	11/21

(1) Time delay in progress / Temporisation en cours / Zeit läuft/Temporización en curso / Temporizzazione in corso.

(2) End of the preset time delay (adjustable on front panel) / Fin de la consigne de temporisation (réglable en façade) / Ende des Sollwerts der Verzögerung (an Frontseite einstellbar) / Fin de la consigna de temporización (ajustable en fachada) / Fine dell'istruzione di temporizzazione (regolabile sul pannello anteriore).

HNM

1500 0313



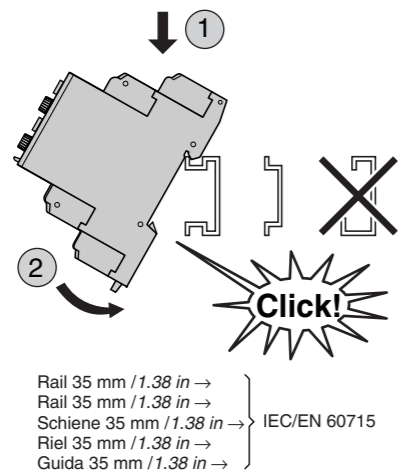
- ① - Configuration: selection of the operating mode. **Up / Down** and the sensitivity range. **LS / St / HS**
- ② - Sensitivity control potentiometer (%)
- ③ - 'Number of levels' selector.
- ④ - Time delay control potentiometer. **Tt**
- ⑤ - Time delay status (yellow) LED. **Tt**
- ⑥ - Power supply status (green) LED. **Un**
- ⑦ - Relay output status (yellow) LED. **R**
- ⑧ - 35 mm rail clip-in spring

- ① - Configuración: selección del modo de funcionamiento. **Up / Down** y de la gama de sensibilidad. **LS / St / HS**
- ② - Potenciómetro de ajuste de la sensibilidad (%)
- ③ - Conmutador de selección del número de niveles.
- ④ - Potenciómetro de ajuste de la temporización. **Tt**
- ⑤ - LED de estado (amarillo) de la temporización. **Tt**
- ⑥ - LED de estado (verde) de la alimentación. **Un**
- ⑦ - LED de estado (amarillo) de la salida relé. **R**
- ⑧ - Molla de agarramiento su barra metálica da 35 mm

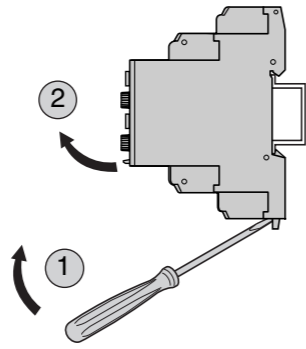
- ① - Configuration : choix du mode de fonctionnement. **Up / Down** et de la gamme de sensibilité. **LS / St / HS**
- ② - Potentiomètre de réglage de la sensibilité (%)
- ③ - Commutateur de sélection du nombre de niveaux.
- ④ - Potentiomètre de réglage de la temporisation. **Tt**
- ⑤ - LED d'état (jaune) de la temporisation. **Tt**
- ⑥ - LED d'état (verte) de l'alimentation. **Un**
- ⑦ - LED d'état (jaune) de la sortie relais. **R**
- ⑧ - Ressort de clipsage sur rail de 35 mm

- ① - Configurazione: scelta della modalità di funzionamento. **Up / Down** e della gamma di sensibilità. **LS / St / HS**
- ② - Potenziometro di regolazione della sensibilità (%)
- ③ - Commutatore di selezione del numero di livelli.
- ④ - Potenziometro di regolazione della temporizzazione. **Tt**
- ⑤ - ED di stato (giallo) della temporizzazione. **Tt**
- ⑥ - LED di stato (verde) dell'alimentazione. **Un**
- ⑦ - LED di stato (giallo) dell'uscita relé. **R**
- ⑧ - Resorte de clipsado en carril 35 mm

⚠ DANGER	⚠ DANGER	⚠ GEFAHR	⚠ PELIGRO	⚠ PERICOLO
HAZARD OF ELECTRIC SHOCK, EXPLOSION OR ARC FLASH - Turn power off before installing, removing, wiring or maintaining. - Confirm that the product power supply voltage and its tolerances are compatible with those of the network.	RISQUE D'ELECTROCUTION, D'EXPLOSION OU D'ARC ELECTRIQUE - Couper l'alimentation avant d'installer, de câbler ou d'effectuer une opération de maintenance. - Assurez-vous que la tension d'alimentation du produit, avec ses tolérances, est compatible avec celle du réseau.	STROMSCHLAG-, EXPLOSIONS- ODER LICHTBOGENGEFAHR - Unterbrechen Sie die Stromversorgung vor dem Installieren, Verkabeln oder Wartungsoperationen. - Stelle Sie sicher, dass die Versorgungsspannung des Produkts einschließlich Toleranzen mit den Netzbedingungen vereinbar ist.	RIESGO DE ELECTROCUCIÓN, EXPLOSIÓN O ARCO ELÉCTRICO DA FLASH - Desconecte la alimentación antes de realizar los procesos de instalación, cableado, o mantenimiento. - Asegúrese de que la tensión de alimentación del producto y sus tolerancias son compatibles con las de la red eléctrica.	RISCHIO DI SCOSSA ELETTRICA, DI ESPLOSIONE O DI OPTALMIA DA FLASH - Prima di procedere all'installazione, effettuare operazioni di manutenzione o di intervenire sui cavi, togliere l'alimentazione. - Assicurarasi che la tensione di alimentazione del prodotto e le relative tolleranze sia compatibile con quelle della rete.
Failure to follow these instructions will result in death or serious injury.	Le non-respect de cette instruction entraînera la mort ou des blessures graves.	Die Nichtbeachtung dieser Anweisung wird den Tod oder schwere Körperverletzung zur Folge haben.	Si no se respetan estas instrucciones, se producirán graves daños corporales o la muerte.	La mancata osservanza di questa istruzione comporta gravi rischi per la vita e l'incolumità personale.
⚠ WARNING	⚠ AVERTISSEMENT	⚠ WARNUNG	⚠ ADVERTENCIA	⚠ AVVERTENZA
UNINTENDED EQUIPMENT OPERATION OR INADEQUATE OVERCURRENT PROTECTION - This product is not intended for use in safety critical machine functions. - Where personnel and/or equipment hazard exist, use appropriate hard-wired safety interlocks. - Do not disassemble, repair or modify the product. - This controller is designed for use within an enclosure according to specifications described in these instructions in the paragraph on installation conditions. - Install the product in the operating environment conditions described in this document. - Install properly rated fuses as recommended on page 3 of this document.	FONCTIONNEMENT INATTENDU DE L'EQUIPEMENT - Ce produit ne doit pas être utilisé dans des fonctions critiques de machine de sûreté. - Là où il existe des risques pour le personnel et/ou le matériel, utiliser les contacts de sécurité câblés appropriés. - Veuillez ne pas démonter, réparer, ni modifier le produit. - Respectez les conditions d'installation et de fonctionnement du produit décrites dans ce document. - Installer les fusibles calibrés comme indiqué à la page 3 du présent document.	RISIKEN BEI UNBEABSICHTIGTEM BETRIEB DER AUSRÜSTUNG - Dieses Produkt darf nicht in kritischen sicherheitsrelevanten Funktionen der Maschine eingesetzt werden. - Falls Risiken für Personal und/oder Material bestehen, nur die entsprechenden verkabelten Sicherheitskontakte verwenden. - Versuchen Sie nie, das Produkt zu demontieren, reparieren oder modifizieren. - Das Produkt muss unter den in diesem Dokument beschriebenen äußeren Betriebsbedingungen installiert werden. - Installieren Sie richtig bemessene Sicherungen wie auf Seite 3 dieses Dokuments empfohlen.	OPERACION DEL EQUIPO INVOLUNTARIA - Este producto no está diseñado para un uso en funciones críticas de una maquina de seguridad. - Donde existan riesgos para el personal o el equipamiento, use cierres de seguridad cableados adaptados. - No desmonte, repare ni modifique los productos. - Instalar el producto en las condiciones ambientales de funcionamiento que se describen en este documento. - Instalar los fusibles calibrados como se indica en la página 3 de este documento.	PRECAUZIONI PER L'USO DELL'APPARECCHIATURA - Questo prodotto non deve essere utilizzato in funzioni critiche di macchina di sicurezza. - Qualora vi siano rischi per il personale e/o per il materiale, utilizzare i contatti di sicurezza ed i cavi appropriati. - Non smontare, riparare o modificare il prodotto. - Installare il prodotto nelle condizioni ambientali di funzionamento descritte in questo documento. - Installare i fusibili correttamente dimensionati come indicato alle pagine 3 di questo documento.
Electrical equipment should be installed, operated, serviced, and maintained only by qualified personnel. No responsibility is assumed by Crouzet for any consequences arising out of the use of this material.	Les équipements électriques doivent être installés, exploités et entretenus par un personnel qualifié. Crouzet n'assume aucune responsabilité des conséquences éventuelles découlant de l'utilisation de cette documentation.	Elektrische Geräte dürfen nur von Fachpersonal installiert, betrieben, gewartet und instand gesetzt werden. Crouzet haftet nicht für Schäden, die aufgrund der Verwendung dieses Materials entstehen.	Si no se respetan estas precauciones pueden producirse graves lesiones, daños materiales o incluso la muerte. Sólo el personal de servicio cualificado podrá instalar, utilizar, reparar y mantener el equipo eléctrico. Crouzet no asume las responsabilidades que pudieran surgir como consecuencia de la utilización de este material.	La mancata osservanza di questa precauzione può causare gravi rischi per l'incolumità personale o danni alle apparecchiature. Le apparecchiature elettriche devono essere installate, usate e riparate solo da personale qualificato. Crouzet non assume nessuna responsabilità per qualunque conseguenza derivante dall'uso di questo materiale.



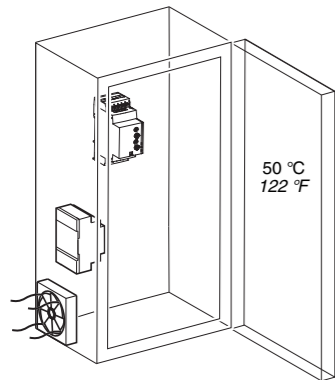
Rail 35 mm / 1.38 in →
 Rail 35 mm / 1.38 in →
 Schiene 35 mm / 1.38 in → IEC/EN 60715
 Riel 35 mm / 1.38 in →
 Guida 35 mm / 1.38 in →



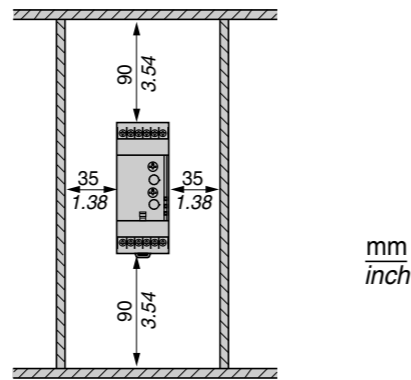
mm inch	6 0.24		
mm ²	0.5...2.5	0.5...1.5	
AWG	20...14	20...16	
Pozidriv n° 0	Ø 4 mm / 0.16 in		Nm 0.6...1 lb-in 5.3...8.8

Typical value				
— 24 V	2 x 5 A	100 000	2 x 1 A	100 000
~ 24 V	2 x 5 A	100 000	2 x 2 A	100 000
~ 250 V max	2 x 5 A	100 000	2 x 2 A	100 000

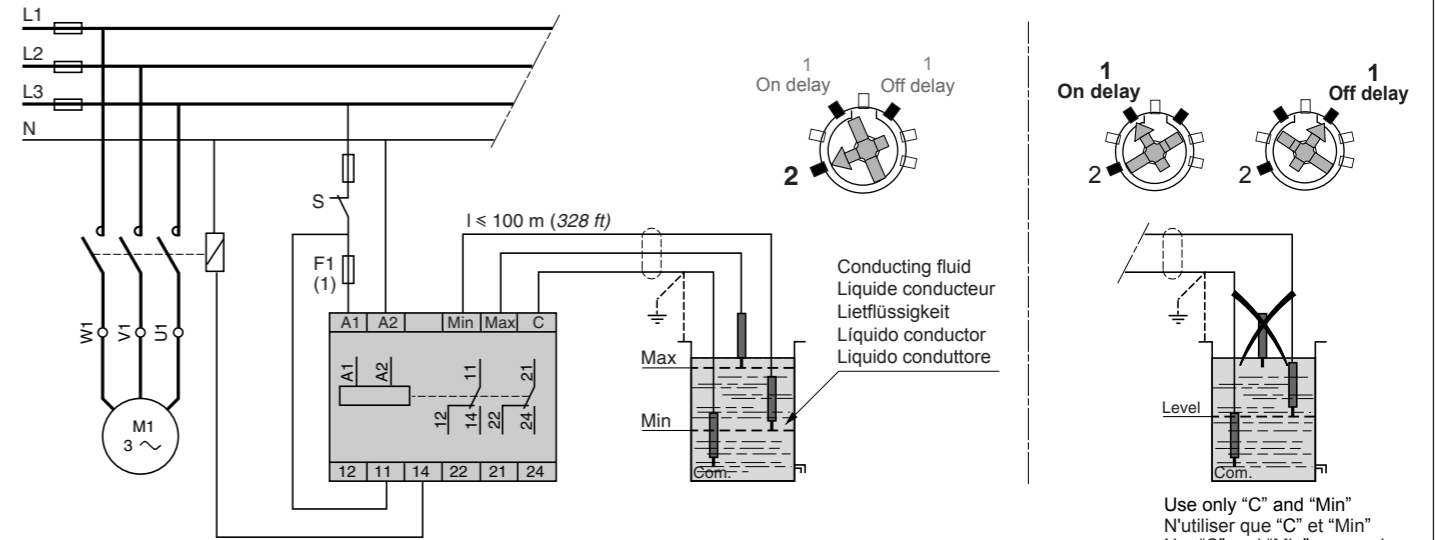
Installation conditions / Conditions d'installation / Installationsbedingungen / Condiciones de instalación / Condizioni d'installazione



Power factor 100 %
 Facteur de marche 100 %
 Einschaltdauer 100 %
 Factor de marcha 100 %
 Fattore di potenza 100 %

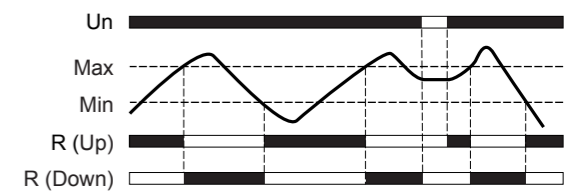
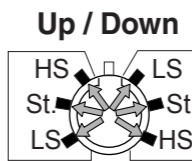
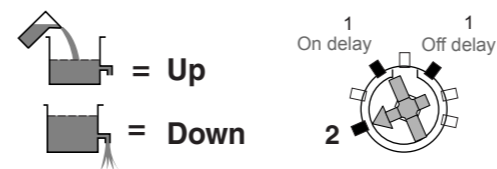


Supply circuit	Alimentation	Stromversorgung	Alimentación	Alimentazione	
Rated voltage supply Un	Tensions nominales d'alimentation Un	Nennspannung	Tensiones nominales de alimentación Un	Tensioni nominali di alimentazione	~ / — 24...240 V
Inputs and measuring circuit	Entrées et circuit de mesure	Eingänge und Messkreis	Entradas y circuito de medida	Ingressi e circuito di misurazione	
Measuring range	Gamme de mesure	Messbereich	Rangos de medida	Gamme di misurazione	250 Ω...1 MΩ
Measuring subrange	Sous gamme de mesure	Messunterbereich	Sub-gama de medida	Sottogamma di misurazione	LS 250 Ω...5 kΩ St 5 kΩ...100 kΩ HS 50 kΩ...1 MΩ
Timing circuit	Temporisations	Verzögerungen	Temporización	Temporizzazioni	
Threshold overshoot time delay Tt	Temporisation au franchissement du seuil	Timeout beim Über- bzw. Unterschreiten des Schwellwerts Tt	Temporización Tt sobre o bajo carga	Temporizzazione Tt sopra o sotto carico	0.1...5 s 0.1...5 s
Service conditions	Conditions de fonctionnement	Betriebsbedingungen	Condiciones de funcionamiento	Condizioni di funzionamento	
Operating temperature	Température de fonctionnement	Betriebstemperatur	Temperatura de funcionamiento	Temperatura di funzionamento	°C - 20...+ 50 °F - 4...+ 122
Storage temperature	Température de stockage	Lagerungs-temperatur	Temperatura de almacenamiento	Temperatura d'immagazzinamento	°C - 40...+ 70 °F - 40...+ 158
Relative Humidity (non-condensing)	Humidité relative (sans condensation)	Relative Luftfeuchtigkeit (ohne Kondensation)	Humedad relativa (ohne condensante)	Umidità relativa (senza condensa)	max. 95 %
Pollution Degree Cat III/3	Degré de pollution Cat III/3	Verschmutzungsgrad Cat III/3	Grado de contaminación Cat III/3	Grado d'inquinamento Cat III/3	IEC60664-1/60255-5
Degree of Protection - Terminals : - Housing :	Degré de protection - Bornier : - Boîtier :	Schutzart - Klemme : - Gehäuse :	Grado de protección - Termina : - Caja :	Grado di protezione - Morsettiere : - Involucro :	IP 20 IP 30



Use only "C" and "Min"
 N'utiliser que "C" et "Min"
 Nur "C" und "Min" verwenden
 Sólo utilizar "C" y "Min"
 Utilizzare solo "C" e "Min"

(1) 1 A fast-acting fuse. UL...Class CC ; IEC...gG / Fusible rapide 1 A. UL...Class CC ; IEC...gG / Schnellsicherung 1 A. UL...Klasse CC ; IEC...gG
 Fusible rápido 1 A. UL...Clase CC ; IEC...gG / Fusibile rapido 1 A. Omologato UL...Classe CC ; IEC...gG



⊗ Off / Eteinte / Erlöschen / Apagado / Spenta ☀ On / Allumée / Brennt / Encendido / Accesa ⚡ Flash / Flash / Flash / Relámpago / Flash



Tt	Un	R	12/22	14/24	11/21
⊗	OFF	OFF	12/22	14/24	11/21
☀	ON	Max	12/22	14/24	11/21
☀	ON	Min	12/22	14/24	11/21
☀	ON	Max	12/22	14/24	11/21
☀	ON	Min	12/22	14/24	11/21



Tt	Un	R	12/22	14/24	11/21
⊗	OFF	OFF	12/22	14/24	11/21
☀	ON	Max	12/22	14/24	11/21
☀	ON	Min	12/22	14/24	11/21
☀	ON	Max	12/22	14/24	11/21
☀	ON	Min	12/22	14/24	11/21

