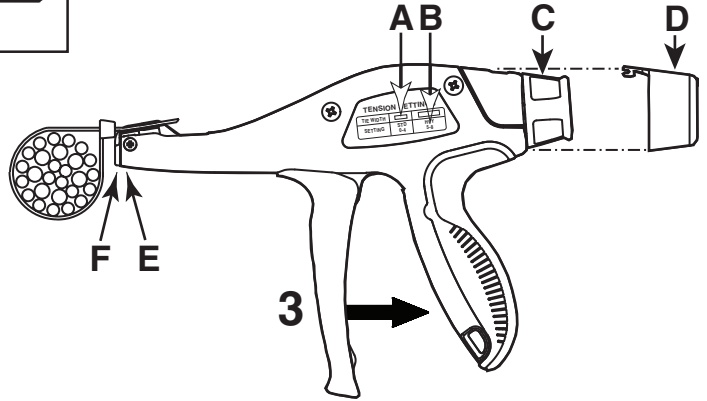
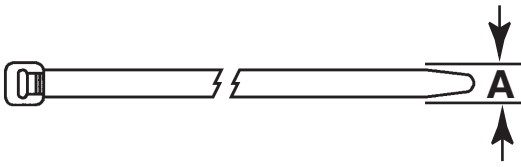
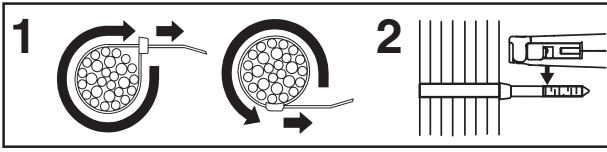


### FOR INSTALLING:

Standard, Heavy-Standard, Light-Heavy and Heavy cross sections.



#### ENGLISH

**TOOL MAINTENANCE: GTH-E**  
This tool requires no maintenance.

**REPLACEMENT KITS/ACCESSORIES:**  
(Sold Separately)  
D: KGTS-ETL – Tension Locking Kit  
E: KGTH-EBLD – Blade Replacement Kit  
F: WH27570C01 – Blade Guard

#### DEUTSCH

**WARTUNG: GTH-E**  
Dieses Werkzeug ist wartungsfrei.

**ERSATZTEILSATZ UND ZUBEHÖR:**  
(Separater Verkauf)  
D: KGTS-ETL – Satz für Spannungssperre  
E: KGTH-EBLD – Messersatz  
F: WH27570C01 – Klingenschutz

#### FRANÇAIS

**ENTRETIEN DE L'OUTIL: GTH-E**  
Cet outil ne nécessite aucun entretien.

**KITS DE REMPLACEMENT ET ACCESSOIRES:**  
(Vendu Séparément)  
D: KGTS-ETL – Kit Raidisseur  
E: KGTH-EBLD – Kit de Remplacement de Lame  
F: WH27570C01 – Protege lame

#### ITALIANO

**MANUTENZIONE DELL'ATTREZZO: GTH-E**  
Questo strumento non richiede utenzione.

**KIT DI RICAMBIO E ACCESSORI:**  
(Venduti Separatamente)  
D: KGTS-ETL – Kit di Blocco della Tensione  
E: KGTH-EBLD – Kit per il Ricambio della Lama  
F: WH27570C01 – Protezione della Lama

#### ESPAÑOL

**MANTENIMIENTO DE LA HERRAMIENTA: GTH-E**  
Esta herramienta no requieren mantenimiento.

**ACCESORIOS Y JUEGO DE REPUESTOS:**  
(Se vende separado)  
D: KGTS-ETL – Juego de Fijación de la Tensión  
E: KGTH-EBLD – Juego de Cuchilla de Repuesto  
F: WH27570C01 – Protector de la Cuchilla

<b>A</b> 	<b>STD</b> .19" (4.8mm)	<b>HVY-STD</b> .25" (6.3mm)	<b>LHVV</b> .30" (7.6mm)	<b>HVV</b> .30" - .35" (7.6 - 9mm)
<b>B</b> 	<b>0 - 4</b>	<b>4 - 6</b>	<b>5 - 6</b>	<b>5 - 8</b>
<b>C</b> 				

#### 日本語

**工具のメンテナンス: GTH-E**  
本工具には、特別なメンテナンスは必要ありません。

**交換部品キット アクセサリー: (別売品)**  
D: KGTS-ETL – テンション設定ノブ固定キット  
E: KGTH-EBLD – 交換用カッターキット  
F: WH27570C01 – 交換用カッターガード

**お問い合わせ先: パンドゥイトコーポレーション日本支社**  
Tel : 03-6863-6060 Fax : 03-6863-6100  
e-mail : jpn-toiwase@panduit.com  
http://www.panduit.com

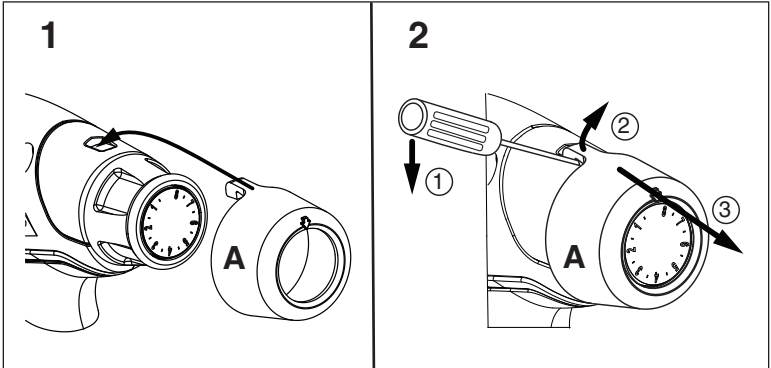
<b>A</b> 	<b>5.7mm幅</b> PLT200(B), PLT250(B) PLT300(B), PLT370S(B)	<b>8.4mm幅</b> PLT350(B)	<b>9.7mm幅</b> PLT450(B)
<b>B</b> 	<b>0 - 4</b>	<b>5 - 6</b>	<b>5 - 8</b>
<b>C</b> 			

**Technical Support:**  
E-mail: techsupport@panduit.com  
Tel: 1-800-777-3300

**Technical Support: Panduit Europe**  
EMEA Service Center, Almelo, Netherlands  
Tel: +31 546-580-452 • Fax: +31 546-580-441  
EU Website: www.panduit.com/emea  
EU E-mail: emeatoolservicecenter@panduit.com

**TENSION LOCKOUT KIT FOR GTS-E AND GTH-E TOOLS  
INSTALLATION INSTRUCTIONS**

© Panduit Corp. 2016

**ENGLISH**KGTS-ETL – Tension Lockout Kit  
A: Lockout**DEUTSCH**Satz für Spannungssperre – KGTS-ETL  
A: Sperrung**FRANÇAIS**Kit Raidisseur – KGTS-ETL  
A: Loquet de Blocage**ITALIANO**Kit di Blocco della Tensione – KGTS-ETL  
A: Kit di Bloccaggio**ESPAÑOL**Juego de Fijación de la Tensión – KGTS-ETL  
A: Enclave de cierre para tensor**PANDUIT**[www.panduit.com](http://www.panduit.com)Technical Support:  
1-800-777-3300Email: [techsupport@panduit.com](mailto:techsupport@panduit.com)Panduit Europe, EMEA Service Center, Almelo, Netherlands  
Tel.: +31 546-580-452 • Fax.: +31 546-580-441EU Website: [www.panduit.com/emea](http://www.panduit.com/emea)  
EU E-mail: [emeatoolservicecenter@panduit.com](mailto:emeatoolservicecenter@panduit.com)

KGTS-ETL - テンション設定ノブ固定キット

A: テンションノブカバー

お問い合わせ先：パンドウイトコーポレーション日本支社

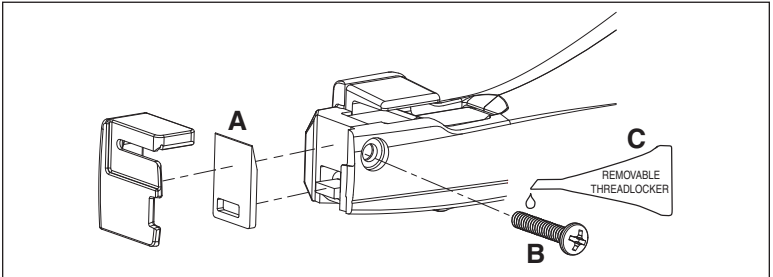
Tel : 03-6863-6060 Fax : 03-6863-6100

E-mail : [jpn-toiawase@panduit.com](mailto:jpn-toiawase@panduit.com)

<http://www.panduit.com>

## BLADE REPLACEMENT KIT INSTALLATION INSTRUCTIONS FOR: GTH-E and GS4H-E

© Panduit Corp. 2015



ENGLISH

### KGTH-EBLD – Blade Replacement Kit:

- A: Blade
- B: Screw
- C: Removable Threadlocker

### Replacement Parts (Sold Separately)

WH27570C01 – Replacement Blade Guard Housing

DEUTSCH

### Satz für Klingenersatz – KGTH-EBLD

- A: Klinge
- B: Schraube
- C: Entfernbare Leim

### Ersatzteile (Separater Verkauf)

Klingenschutz – WH27570C01

# PANDUIT

[www.panduit.com](http://www.panduit.com)

Technical Support:  
1-800-777-3300

Email: [techsupport@panduit.com](mailto:techsupport@panduit.com)

Panduit Europe, EMEA Service Center, Almelo, Netherlands  
Tel.: +31 (0) 546-580-452 • Fax.: +31 (0) 546-580-441

EU Website: [www.panduit.com/emea](http://www.panduit.com/emea)  
EU E-mail: [emeatoolservicecenter@panduit.com](mailto:emeatoolservicecenter@panduit.com)

## FRANÇAIS

Kit de Remplacement de Lame – KGTH-EBLD

A: Lame

B: Vis

C: Removable Threadlocker

Pièces de Remplacement: (Vendues Séparément)

Protege lame de remplacement – WH27570C01

## ITALIANO

Kit per il Recambio della Lama – KGTH-EBLD

A: Lama

B: Vite

C: Colla per Bloccaggio Vite

Parti di Ricambio: (Venduti Separatamente)

Protezione della Lama – WH27570C01

## ESPAÑOL

Juego de Cuchilla de Repuesto – KGTH-EBLD

A: Cuchilla

B: Tornillo

C: Fijador de Roscas

Piezas de Recambio: (Se vende separado)

Protector de la Cuchilla – WH27570C01

## 日本語

KGTH-EBLD - 交換用カッターキット

A: カッターブレード

B: ネジ

C: ネジロック (緩み止め) ※新しいネジに少量付け、カッターガードを固定してください。

交換部品 (別売品)

WB27570C01 - 交換用カッターガード

お問い合わせ先 : パンドウイトコーポレーション日本支社

Tel : 03-6863-6060 Fax : 03-6863-6100

E-mail : [jpn-toiawase@panduit.com](mailto:jpn-toiawase@panduit.com)<http://www.panduit.com>