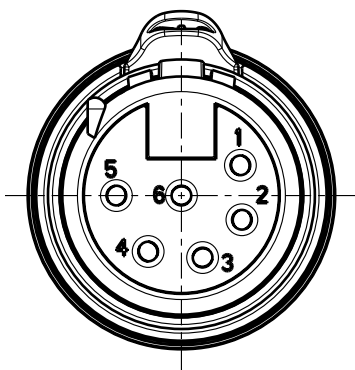
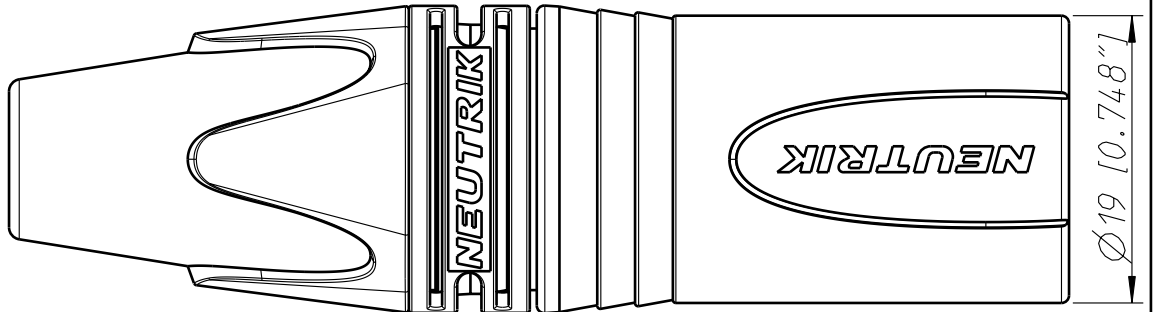
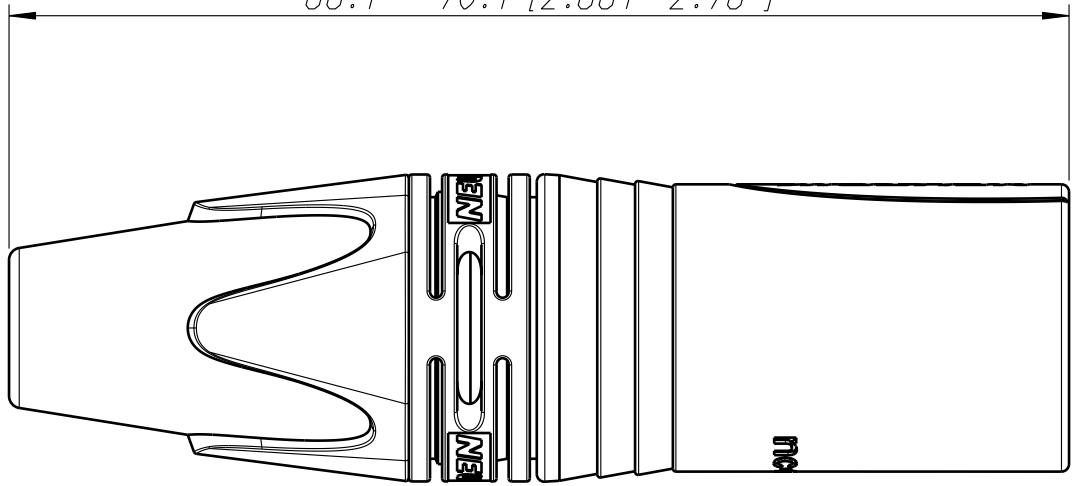
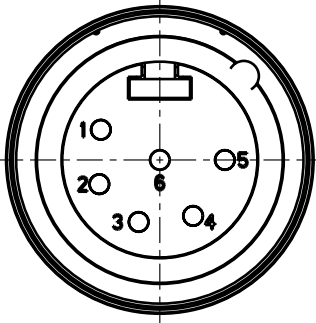


1:1



Allgemeintoleranzen ISO 2768-m	Werkstoff	Massstab: 2:1 (A4)	Datum	Name
	KEIN_MAT		Gezeichnet	19.12.05
Zeichnung urheberrechtlich geschuetzt (DIN 34) (C)	-	-	Freigegeben	-
	Benennung XX-Serie NC6FXX		Geändert	17.04.07
Aend.-Nr.		Aend.-Index		
-		B		
-		Ersatz fuer:		Blatt 1 von 1 Bl.
NEUTRIK AG FL-9494 SCHAAN		Zeichn. Nr. ST-NC6FXX		

68.1 - 70.1 [2.681"-2.76"]



Allgemeintoleranzen ISO 2768-m	Werkstoff KEIN_MAT	Massstab: 2:1 (A4)	Gezeichnet	06.12.05	jutz b
			Freigegeben	-	-
Zeichnung urheberrechtlich geschuetzt (DIN 34) (C)	-		Geaendert	17.04.07	jutz b
			Aend.-Nr.	-	Aend.-Index B
Benennung XX-Serie NC6MXX			Ersatz fuer:	Blatt 1 von 1 Bl.	
NEUTRIK AG FL-9494 SCHAAN			Zeichn. Nr. ST-NC6MXX		