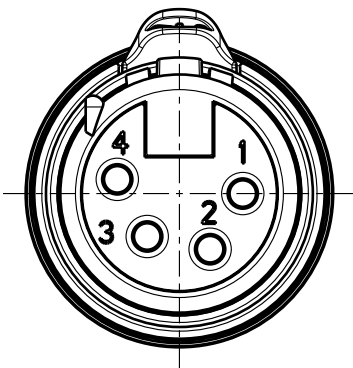
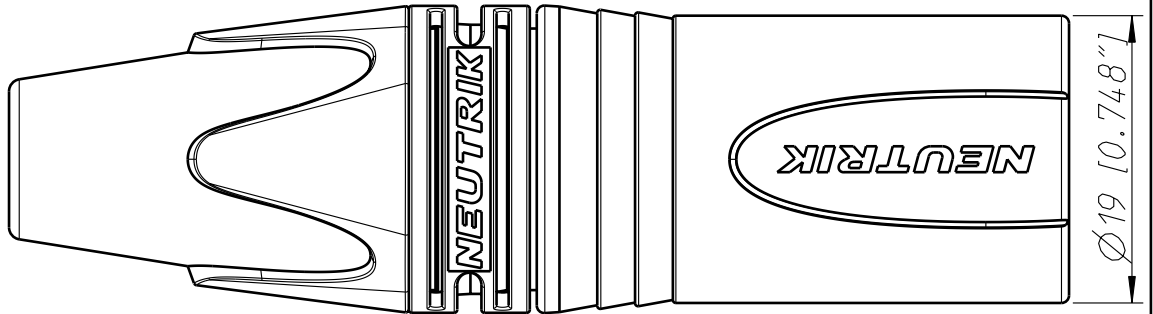
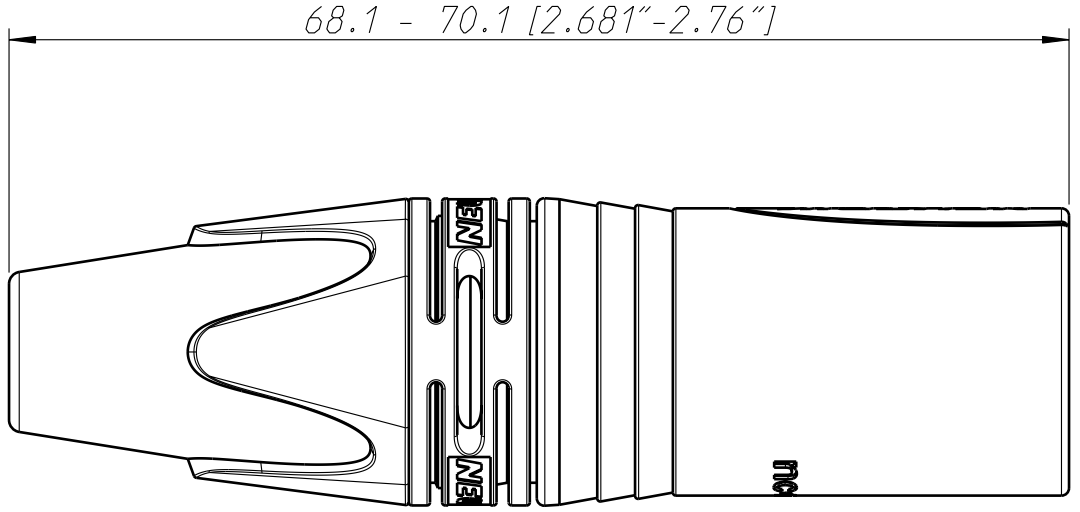
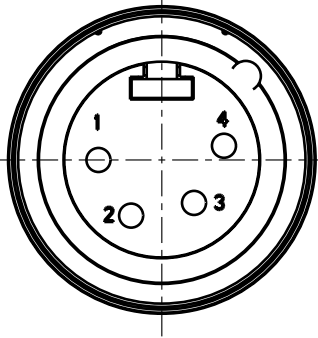


1:1



Allgemeintoleranzen ISO 2768-m	Werkstoff	Massstab:		Datum	Name
	KEIN_MAT	2:1 (A4)	Gezeichnet	19.12.05	jutz b
Zeichnung urheberrechtlich geschuetzt (DIN 34) (C)	-		Freigegeben	-	-
			Geaendert	17.04.07	jutz b
Benennung	XX-Serie NC4FXX		Aend.-Nr.	Aend.-Index	
			-	B	
			Ersatz fuer:	Blatt 1 von 1 Bl.	
NEUTRIK AG FL-9494 SCHAAN			Zeichn. Nr.	ST-NC4FXX	



Allgemeintoleranzen ISO 2768-m	Werkstoff KEIN_MAT	Massstab: 2:1 (A4)	Gezeichnet	06.12.05	jutz b
			Freigegeben	-	-
Zeichnung urheberrechtlich geschuetzt (DIN 34) (C)	-		Geaendert	17.04.07	jutz b
			Aend.-Nr.	-	Aend.-Index B
Benennung XX-Serie NC4MXX			Ersatz fuer:		Blatt 1 von 1 Bl.
			Zeichn. Nr.		ST-NC4MXX
NEUTRIK AG FL-9494 SCHAAN					